

**Agilent U1211A, U1212A
및 U1213A
클램프 미터**

사용 및 서비스 설명서



Agilent Technologies

고지

© Agilent Technologies, Inc., 2009

본 설명서의 어떤 부분도 어떤 형식 또는 수단 (전자적 저장 및 수정, 외국어로의 번역 포함) 으로도 미국 및 국제 저작권법에 따라 Agilent Technologies, Inc. 의 사전 동의 및 서명 동의 없이 복사하는 것을 금합니다 .

설명서 부품 번호

U1211-90009

판

초판, 2009 년 12 월 15 일

Agilent Technologies, Inc.
5301 Stevens Creek Blvd.
Santa Clara, CA 95051 USA

상표 승인

Pentium 은 Intel Corporation 의 미국 등록 상표입니다 .

Microsoft, Visual Studio, Windows 및 MS Windows 는 미국 및 / 또는 다른 국가에서 Microsoft Corporation 의 상표입니다 .

품질보증

이 문서에 포함된 내용은 " 있는 그대로 " 제공되었으며 이후 편집판에서는 통보없이 변경될 수 있습니다 . 그리고 Agilent 는 해당 법규가 허용하는 범위 내에서 본 설명서 및 여기 포함된 모든 정보 (상품성 및 특정 목적에의 적합성을 포함하며 이에 제한되지 않음) 에 대한 명시적 또는 묵시적인 모든 보증을 부인합니다 . Agilent 는 본 문서 또는 여기 포함된 정보의 제공, 사용 또는 실시와 관련된 모든 오류 또는 부수적 또는 파생적 손상에 대해 책임을 지지 않습니다 . Agilent 와 사용자가 본 문서의 내용에 해당하는 보증 조항이 포함된 별도의 서면 계약을 체결한 경우, 별도 계약의 보증 조항이 우선권을 갖습니다 .

기술 라이선스

본 문서에 설명된 하드웨어 및 / 또는 소프트웨어는 라이선스에 의해 제공되며 이 라이선스에 의해 사용 또는 복제될 수 있습니다 .

제한적 권리 범위

미국 정부의 제한적 권리 연방 정부에 제공된 소프트웨어 및 기술 데이터 권리는 최종 사용자 고객에게 통상적으로 허용되는 권리만을 포함합니다 . Agilent 는 FAR 12.211(기술 데이터) 과 12.212(컴퓨터 소프트웨어), 그리고 국방부에 관한 DFARS 252.227-7015(기술 데이터 - 상용 항목) 와 DFARS 227.7202-3(상용 컴퓨터 소프트웨어 또는 컴퓨터 소프트웨어 문서에 대한 권리) 에 의거해 소프트웨어 및 기술 정보에 관한 본 관습적 상용 라이선스를 제공합니다 .

안전 고지

주의

주의 고지는 위험 사항을 알려줍니다 . 올바르게 수행하거나 준수하지 않으면 제품이 손상되거나 중요한 데이터가 손실될 수 있는 작동 절차와 실행 방식 등에 주의를 요합니다 . 발생한 상황을 완전히 이해하여 해결하기 전에는 주의 고지 이후 내용으로 넘어가지 마십시오 .

경고

경고 고지는 위험 사항을 알려줍니다 . 올바르게 수행하거나 준수하지 않으면 상해나 사망을 초래할 수 있는 작동 절차와 실행 방식 등에 주의를 요합니다 . 발생한 상황을 완전히 이해하여 해결하기 전에는 경고 고지 이후 내용으로 넘어가지 마십시오 .

안전 기호

계측기와 본 문서의 다음 기호는 계측기의 안전한 작동을 유지하기 위해 취해야 하는 수칙을 나타냅니다.

	직류 (DC)		주의, 감전 위험
	교류 (AC)		주의, 위험 요소가 있음 (구체적인 경고 또는 주의 정보는 본 매뉴얼을 참조하십시오.)
	접지 단자		장비는 이중 절연 또는 강화 절연에 의해 전체적으로 보호됩니다.
CAT III 1000V	Category III 1000V 과전압 보호		위험 활성 도체에 부착하고 제거하는 것이 허용됩니다.
CAT IV 600V	Category IV 600V 과전압 보호		

일반 안전 정보

경고

- **30V_{AC} RMS** 또는 **60V_{DC}** 가 넘는 환경에서 작업할 때에는 감전의 위험이 있으므로 주의를 기울여야 합니다 .
- 정격 전류 및 전압을 초과하는 값을 측정하지 마십시오 (클램프 미터에 표시되어 있음).
- 클램프 미터로 전류를 측정할 때 입력 단자에서 테스트 리드가 분리된 것을 확인합니다 . 측정 중에는 손가락을 손 보호대 뒤에 두십시오 .
- 프로브를 연결할 때에는 항상 공통 테스트 프로브를 먼저 연결하십시오 . 프로브를 분리할 때에는 항상 라이브 테스트 프로브를 먼저 분리하십시오 .
- 배터리 커버를 열기 전에 클램프 미터에서 테스트 프로브를 분리하십시오 .
- 배터리 커버 또는 커버 부분이 제거되거나 험거운 상태로 클램프 미터를 사용하지 마십시오 .
- 신호 표시기 디스플레이에 배터리 부족 표시 기호가 나타나면 바로 교체하십시오 . 그래야 전기 충격 또는 사용자의 부상을 유발할 수 있는 판독 오류를 피할 수 있습니다 .
- 온도 측정 시 , 열전쌍 프로브를 가급적 측정기에 가깝게 배치하고 **30V_{AC} RMS** 또는 **60V_{DC}** 를 초과하는 면에 닿지 않도록 해야 하는데 , 만일 이런 면에 닿게 되면 감전의 위험을 초래할 수 있습니다 .
- 제품을 폭발성 대기 또는 인화성 가스나 연기 속에서 작동시키지 마십시오 .
- 케이스에 균열이나 유실된 플라스틱이 있는지 확인하십시오 . 커넥터 주변의 절연에 특별한 주의를 기울이십시오 . 클램프 미터가 손상된 경우에는 사용하지 마십시오 .
- 테스트 프로브에 절연이 손상되었거나 금속 부분이 노출되었는지 검사하고 연속성을 확인하십시오 . 테스트 프로브가 손상된 경우에는 사용하지 마십시오 .
- 혼자 서비스 작업을 실시하거나 조정을 수행하지 마십시오 . 특정 조건에서는 장비를 끈 상태에서도 위험 전압이 존재할 수 있습니다 . 감전 사고를 피하려면 인공호흡법이나 응급처치 능력이 있는 사람이 옆에 있는 상태에서 서만 내부 수리나 조정을 시도해야 합니다 .

경 고

- 기타 다른 위험을 피하려면 부품을 대체시키거나 장비를 개조하지 마십시오. 안전 기능의 유지를 보장하기 위한 서비스 및 수리를 원하면 **Agilent Technologies** 영업 및 서비스 사무소로 제품을 반환하십시오.
 - 장비가 손상되면 제품에 내장된 안전 보호 기능이 물리적 손상, 과도한 습기 등의 이유로 저하될 수 있으므로 사용하지 마십시오. 서비스 직원이 안전 상태를 확인할 때까지 전원을 끄고 제품을 사용하지 마십시오. 필요한 경우, 안전 기능의 유지를 보장하기 위한 서비스 및 수리를 원하면 **Agilent Technologies** 영업 및 서비스 사무소로 제품을 반환하십시오.
-

주 의

- 저항 및 캐패시턴스 측정이나 연속성 및 다이오드 테스트를 수행하려면 먼저 회로에서 전원을 끄고 고전압 캐패시터를 모두 방전시킵니다.
 - 측정에 적합한 단자, 기능 및 범위를 사용하십시오.
 - 전류 측정을 선택했으면 전압 측정을 하지 마십시오.
 - 권장하는 배터리 종류만 사용하십시오. 배터리 극성을 확인하여 올바르게 넣어야 합니다.
-






클램프 미터를 본 안내서에 명시된 대로만 사용하십시오. 그렇지 않으면 클램프 미터에서 제공하는 보호 기능이 훼손될 수 있습니다.

환경 조건

본 계측기는 실내용으로 제작한 것이며 응결이 적은 장소에서만 사용해야 합니다.
아래 표는 본 계측기의 일반 환경 요구사항을 정리해 놓은 것입니다.

환경 조건	요구사항
작동 온도	-10°C ~ 50°C
상대 습도	최고 온도 31°C 일 경우에는 최고 80% RH 이며 50°C 에서는 50% 까지 직선으로 떨어짐
높이 (작동)	2000m
보관 온도	-20°C ~ 60°C
보관 습도	0% ~ 80% RH(비응축)

규제 표시

 <p>ISM 1-A</p>	<p>CE 마크는 EC 의 등록 상표입니다 . CE 마크는 제품이 관련된 모든 유럽 법적 지침을 준수함을 나타냅니다 .</p>	 <p>N10149</p>	<p>C-tick 마크는 Spectrum Management Agency of Australia 의 등록 상표입 니다 . 이는 1992 년의 Radio Communication Act 조항 하의 호주 EMC 프레임워크 규정을 준수함을 나타냅니다 .</p>
 <p>C US</p>	<p>CSA 마크는 Canadian Standards Association 의 등록 상표입니다 .</p>		<p>제품에는 환경 보호 사용 기한이 최 대 40 년 이상인 제한 물질이 포함 되어 있습니다 .</p>
<p>ICES/NMB-001</p>	<p>ICES/NMB-001 은 본 ISM 장치가 캐 나다 ICES-001 에 부합함을 나타냅 니다 . Cet appareil ISM est conforme a la norme NMB-001 du Canada.</p>		<p>이 계측기는 WEEE 지침 (2002/96/EC) 마크 요구사항을 준수 합니다 . 부착된 제품 라벨은 본 전 자 / 전기 제품을 국내 가정용 폐기 물로 폐기할 수 없음을 나타냅니다 .</p>

WEEE(Waste Electrical and Electronic Equipment) 지침 (2002/96/EC)

이 계측기는 WEEE 지침 (2002/96/EC) 마크 요구사항을 준수합니다. 부착된 제품 라벨은 본 전자 / 전기 제품을 국내 가정용 폐기물로 폐기할 수 없음을 나타냅니다.

제품 범주:

WEEE 지침 별첨 1의 장비 유형을 참조하면 이 계측기는 "모니터링 및 제어 계측기" 제품으로 분류됩니다.

별첨된 제품 라벨은 아래와 같이 표시됩니다.



일반 쓰레기와 함께 폐기하지 마십시오.

이 필요 없는 계측기를 반환하려면 가까운 Agilent 서비스 센터로 문의하거나:

www.agilent.com/environment/product

를 방문하십시오.

적합성 선언문 (DoC)

본 장치에 대한 적합성 선언문 (DoC) 은 웹 사이트에서 사용할 수 있습니다 . 제품 모델 또는 설명서로 DoC 를 검색할 수 있습니다 .

<http://regulations.corporate.agilent.com/DoC/search.htm>

참 고

각 DoC 를 검색할 수 없는 경우 , 로컬 애질런트 담당자에게 문의하십시오 .

차례

1 시작하기

소개	2
기능	3
초기 검사	4
표준 구매 품목	4
제품 개요	5
전면판 개요	5
신호 표시기 개요	6
버튼 개요	9
회전 스위치 개요	12
단자 개요	13
클램프 조 (Clamp jaw) 개요	14
후면판 개요	15

2 측정 수행

전류 측정 실행	18
전압 측정 실행	20
저항 측정 및 연속성 테스트 실행	22
다이오드 측정 실행	25
캐패시턴스 측정 실행	28
온도 측정 실행	30

3 기능 및 특징

Data Hold (Trigger Hold)	34
데이터 보류 기능 활성화	34

Refresh Hold	36
새로고침 보류 기능 활성화	36
동적 기록	38
동적 기록 모드 활성화	38
1ms Peak Hold	41
1ms 피크 보류 기능 활성화	41
Null (상대)	43
Null 연산 활성화	43
4 기본 설정 변경	
설정 메뉴 선택	46
기본 설정과 이용 가능한 설정 옵션	48
최소 주파수 측정 설정	50
신호음 주파수 설정	51
Data Hold/Refresh Hold 모드 설정	52
자동 꺼짐 모드 설정	53
백라이트 켜짐 시간 설정	55
온도 단위 설정	56
제조 시 기본 설정으로 돌아가기	58
5 유지보수	
일반 유지보수	60
배터리 교체	60
문제 해결	62
6 성능 테스트 및 교정	
교정 개요	64
케이스를 열지 않은 상태로 전자 교정	64

Agilent Technologies 교정 서비스	64
교정 주기	64
조정 권장	65
권장 테스트 장비	66
기본 작동 테스트	67
디스플레이 테스트	67
백라이트 테스트	67
테스트 고려사항	68
입력 연결	69
성능 검증 테스트	70
교정 보안	74
교정을 위한 계측기 보안 해제	74
조정 고려사항	77
유효 조정 기준 입력값	78
전면판을 통한 조정	83
조정 절차	83
조정 절차	83
조정 카운트	91
오류 코드	93
7 특성 및 사양	
제품 특성	96
U1211A 전기적 사양	98
DC 사양	98
AC 사양	99
전압 1ms Peak Hold 사양	100
전류 1ms Peak Hold 사양	100

주파수 사양	101
작동 사양	102
U1212A 전기적 사양	103
DC 사양	103
AC 사양	105
전압 1ms Peak Hold 사양	106
전류 1ms Peak Hold 사양	106
온도 사양	107
주파수 사양	108
작동 사양	109
U1213A 전기적 사양	110
DC 사양	110
AC 사양	112
AC+DC 사양	113
전압 1ms Peak Hold 사양	114
전류 1ms Peak Hold 사양	114
온도 사양	115
주파수 사양	116
듀티 사이클	117
작동 사양	117

그림 목록

그림 1-1	Agilent U1211A, U1212A, U1213A 클램프 미터	2
그림 1-2	클램프 미터 전면판	5
그림 1-3	전체 세그먼트가 표시되는 LCD 신호 표시기 디스플레이	6
그림 1-4	Hold/Max Min 버튼	9
그림 1-5	기능과 상태 버튼	10
그림 1-6	클램프 미터 회전 스위치	12
그림 1-7	클램프 미터 단자 입력	13
그림 1-8	클램프 조 (Clamp jaw) 개폐 상태	14
그림 1-9	클램프 미터 후면판	15
그림 2-1	전류 측정	19
그림 2-2	전압 측정	21
그림 2-3	저항 측정	23
그림 2-4	연속성 테스트	24
그림 2-5	다이오드 측정 (순방향 바이어스)	26
그림 2-6	다이오드 측정 (역방향 바이어스)	27
그림 2-7	캐패시턴스 측정	29
그림 2-8	온도 측정	31
그림 3-1	데이터 보류 작동	35
그림 3-2	새로고침 보류 작동	37
그림 3-3	동적 기록 모드	40
그림 3-4	1 ms Peak Hold 모드 작동	42
그림 3-5	Null(상대) 모드 작동	44
그림 4-1	최소 주파수 설정	50
그림 4-2	신호음 주파수 설정	51
그림 4-3	데이터 보류 또는 새로고침 보류 모드 설정	52
그림 4-4	자동 꺼짐 시간 설정	54
그림 4-5	백라이트 켜짐 시간 설정	55
그림 4-6	온도 단위 설정	57
그림 4-7	제조 시 기본 설정으로 되돌리기	58
그림 5-1	클램프 미터에서 배터리 교체	61
그림 6-1	신호 표시기 디스플레이의 전체 세그먼트	67
그림 6-2	일반 교정 절차	85
그림 6-3	조정 횟수 표시	92

표 목 록

표 1-1	U1211A, U1212A, U1213A 신호 표시기 디스플레이	6
표 1-2	아날로그 막대 그래프 범위	8
표 1-3	Hold/Max Min 버튼 설명	9
표 1-4	여러 측정 기능을 위한 단자 연결	13
표 4-1	설정 모드 버튼 작동	46
표 4-2	각 기능의 기본 설정과 이용 가능한 설정 옵션	48
표 5-1	기본적인 문제해결 절차	62
표 6-1	권장 테스트 장비	66
표 6-2	성능 검증 테스트	71
표 6-2	성능 검증 테스트 (계속)	73
표 6-3	U1211A 유효 조정 기준 입력 값	78
표 6-4	U1212A 유효 조정 기준 입력 값	79
표 6-5	U1213A 유효 조정 기준 입력 값	80
표 6-6	U1211A 의 조정 항목 목록	86
표 6-7	U1212A 의 교정 항목 목록	87
표 6-8	U1213A 의 교정 항목 목록	89
표 6-9	오류 코드와 각각의 의미	93
표 7-1	제품 특성	96
표 7-2	U1211A DC 정확도 \pm (판독값의 % + LSD 횡수)	98
표 7-3	U1211A AC 정확도 \pm (판독값의 % + LSD 횡수)	99
표 7-4	U1211A 전압 1ms Peak Hold 사양	100
표 7-5	U1211A 전류 1ms Peak Hold 사양	100
표 7-6	U1211A 주파수 정확도 사양 \pm (판독값의 % + LSD 횡수)	101
표 7-7	전압 및 전류 측정 중의 U1211A 주파수 감도	101
표 7-8	U1211A 측정 속도	102
표 7-9	U1212A DC 정확도 \pm (판독값의 % + LSD 횡수)	103
표 7-10	U1212A AC 정확도 \pm (판독값의 % + LSD 횡수)	105
표 7-11	U1212A 전압 1ms Peak Hold 사양	106
표 7-12	U1212A 전류 1ms Peak Hold 사양	106
표 7-13	U1212A 온도 사양	107
표 7-14	U1212A 주파수 정확도 사양 \pm (판독값의 % + LSD 횡수)	108
표 7-15	전압 및 전류 측정 중의 U1212A 주파수 감도	108
표 7-16	U1212A 측정 속도	109
표 7-17	U1213A DC 정확도 \pm (판독값의 % + LSD 횡수)	110
표 7-18	U1213A AC 정확도 \pm (판독값의 % + LSD 횡수)	112

표 7-19	U1213A AC+DC 전압 정확도 \pm (판독값의 % + LSD 횟수)	113
표 7-20	U1213A AC+DC 전류 정확도 \pm (판독값의 % + LSD 횟수)	113
표 7-21	U1213A 전압 1ms Peak Hold 사양	114
표 7-22	U1213A 전류 1ms Peak Hold 사양	114
표 7-23	U1213A 온도 사양	115
표 7-24	U1213A 주파수 정확도 사양 \pm (판독값의 % + LSD 횟수)	116
표 7-25	전압 및 전류 측정 중의 U1213A 주파수 감도	116
표 7-26	U1213A 듀티 사이클 정확도 사양	117
표 7-27	U1213A 측정 속도	117



1 시작하기

소개	2
기능	3
초기 검사	4
표준 구매 품목	4
제품 개요	5
전면판 개요	5
신호 표시기 개요	6
버튼 개요	9
회전 스위치 개요	12
단자 개요	13
클램프 조 (Clamp jaw) 개요	14
후면판 개요	15

이 장에서는 Agilent U1211A, U1212A, U1213A 클램프 미터의 전면판, 디스플레이, 버튼, 단자 등을 간략히 소개하고 설명합니다.



소개

Agilent U1211A, U1212A, U1213A 클램프 미터는 True RMS 휴대용 클램프 미터로서 고조파 전류를 정확히 측정할 수 있습니다. 전류 측정 외에도 멀티미터 측정 기능이 내장되어 있어서 멀티미터와 관련된 다른 측정도 할 수 있습니다.

모든 클램프 미터 모델이 AC 전류, AC 및 DC 전압, 저항, 가청 연속성, 다이오드, 캐패시턴스, 주파수를 측정할 수 있습니다. U1212A에는 추가로 DC 전류 및 온도 측정 기능도 있습니다. U1213A에는 U1212A의 모든 측정 기능을 비롯해 추가로 AC+DC 전류, AC+DC 전압, 듀티 사이클 테스트 기능이 있습니다.



그림 1-1 Agilent U1211A, U1212A, U1213A 클램프 미터

기능

Agilent U1211A, U1212A, U1213A 클램프 미터의 주요 기능 :

- AC, DC, AC+DC(U1213A 만 해당) 전압과 전류 측정 .
- AC 전압 (ACV) 과 AC 전류 (ACA) 모두의 True RMS 측정 .
- 주황색 LED 백라이트 .
- 최고 40MΩ 까지 저항 측정 (U1213A 만 해당).
- 최고 4000μF 까지의 캐패시턴스 측정 .
- 최고 200kHz 까지의 주파수 측정 .
- 유입 전압 및 전류를 쉽게 포착하기 위한 1ms Peak Hold.
- 다이오드 및 가청 연속성 테스트 .
- 온도 측정을 위한 K- 타입 열전쌍 .
- 주파수 및 듀티 사이클 측정 .
- 최소 , 최대 및 평균 판독값 동적 기록 .
- 수동 트리거와 Null 모드를 갖춘 데이터 보류 .
- 도체에 닿는 것을 보호해주는 손 보호대 .
- 닫힌 케이스 교정 (균형잡힌 조정을 위해 열린 케이스 교정이 필요한 U1212A 와 U1213A 는 제외).

초기 검사

계측기를 받으면, 깨진 단자나 균열, 손상, 배송 중 발생할 수 있는 케이스 긁힘 등 눈에 보이는 손상이 없는지 장치를 자세히 살펴봅니다.

손상이 있으면 가장 가까운 Agilent 영업 사무소로 연락하십시오. 본 매뉴얼 앞면에는 품질보증 사항이 적혀있습니다.

표준 구매 품목

장치와 함께 다음의 품목을 받았는지 확인하십시오. 빠지거나 손상된 품목이 있으면 가장 가까운 Agilent 영업 사무소로 연락하십시오.

- ✓ 4mm 프로브 및 19mm 프로브가 있는 표준 테스트 리드
- ✓ 운반용 소프트 케이스
- ✓ Agilent U1211A, U1212A, U1213A 클램프 미터 빠른 시작 설명서
- ✓ 교정 인증서

클램프 미터를 향후 Agilent 로 반품할 경우에 대비하여 원래의 포장은 잘 보관해 둡니다. 클램프 미터를 수리 받기 위해 반송할 경우, 소유자와 모델 번호가 적힌 태그를 부착하십시오. 그리고 발생한 문제에 대한 간략한 설명도 적어주십시오.

제품 개요

전면판 개요

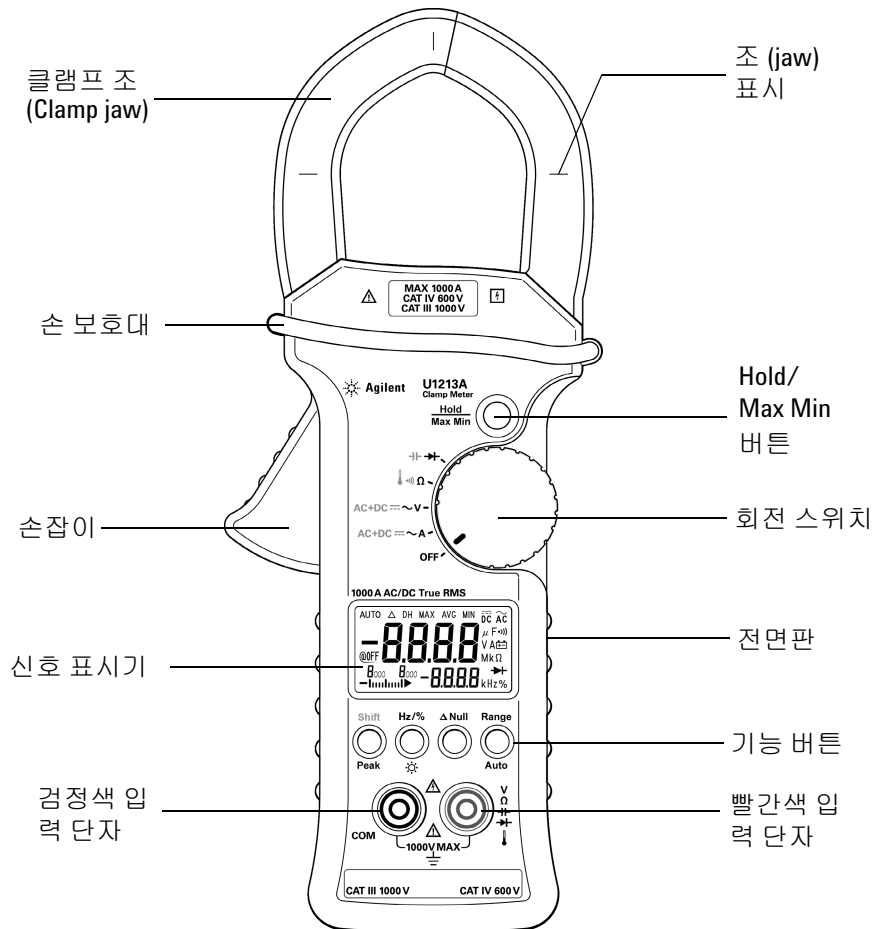


그림 1-2 클램프 미터 전면판

신호 표시기 개요

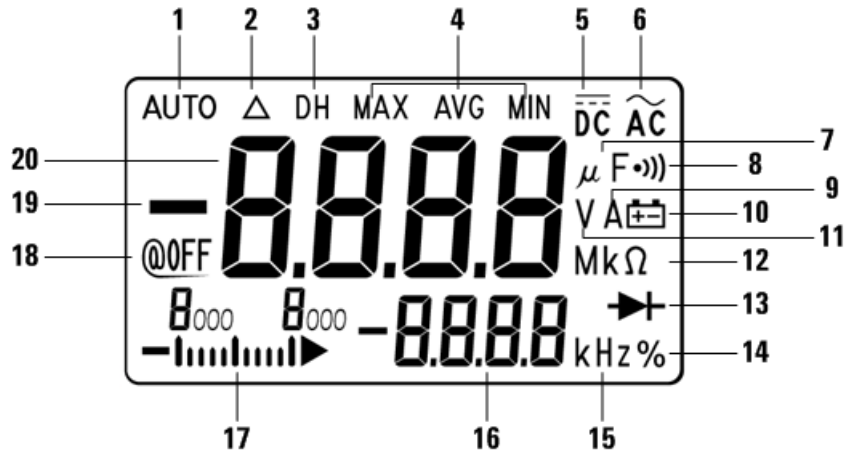


그림 1-3 전체 세그먼트가 표시되는 LCD 신호 표시기 디스플레이

U1211A, U1212A, U1213A 클램프 미터 신호 표시기 디스플레이에는 측정 값, 기능, 측정기 상태가 표시됩니다. 전체 화면을 보려면 (모든 세그먼트에 조명이 켜짐), **Hold/Max Min** 을 누른 상태로 회전 스위치를 **~A** 로 돌립니다. 전체 화면을 본 다음 **Hold/Max Min** 을 누르고 있으면 다시 정상 작동 상태로 돌아갑니다.

표 1-1 U1211A, U1212A, U1213A 신호 표시기 디스플레이

번호	신호 표시기	설명
1	AUTO	자동 범위 조정
2	Δ	제로 모드
3	DH	데이터 보류
4	MAX AVG MIN	현재값의 동적 기록 모드입니다. MAX: 최대값, MIN: 최소값, AVG: 평균값
5	DC	직류 또는 전압
6	AC	교류 또는 전압





표 1-1 U1211A, U1212A, U1213A 신호 표시기 디스플레이 (계속)

번호	신호 표시기	설명
7	μF	캐패시터 측정 단위
8	·)))	가청 연속성 표시
9	A	전류 측정 단위
10		배터리 전압이 6.0V 아래로 떨어질 때 배터리 부족 표시
11	V	전압 측정 단위
12	M k Ω	저항 측정 단위 및 범위
13		다이오드 측정 표시
14	%	듀티 사이클
15	kHz	주파수 측정 단위
16	-8.8.8.8	보조 디스플레이 (주파수 측정 및 온도 단위)
17		눈금 표시가 있는 아날로그 막대 그래프
18	@OFF	자동 꺼짐 활성화
19		음극성
20	8.8.8.8	주 디스플레이

아날로그 막대 그래프

아날로그 막대 그래프는 오버슈트를 표시하지 않고 아날로그 미터기의 바늘을 에 플레이션합니다. 피크 또는 Null 조절값 측정 및 빠른 입력 변화 확인 시, 막대 그래프가 고속 응답 어플리케이션을 위해 보다 빠른 업데이트 속도를 보장하므로 유용한 자료로 사용됩니다. 온도 측정에는 막대 그래프가 해당되지 않습니다. 음수 값을 측정할 때마다 음수 기호가 표시됩니다. 아날로그 막대 그래프의 각 세그먼트는 100 단위로 표시됩니다.

표 1-2 아날로그 막대 그래프 범위

측정 범위	막대 그래프 디스플레이
0 ~ 1000	
1000 ~ 2000	
2000 ~ 3000	
3000 ~ 4000	

버튼 개요

각 버튼의 기능이 아래에 설명되어 있습니다. 어느 키를 누르면 현재의 작동 상태가 바뀌고 디스플레이에서 신호 표시기의 상태도 바뀌며 버튼을 누르는 소리 (뽁 소리)가 납니다.

Hold/Max Min 버튼 사용

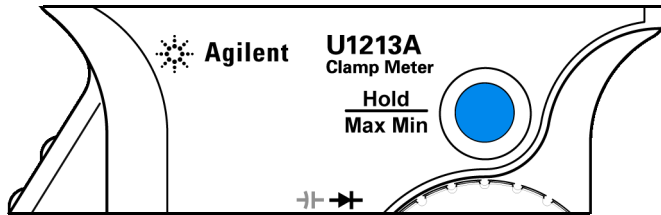



그림 1-4 Hold/Max Min 버튼

클램프 미터의 **Hold/Max Min** 버튼에는 두 가지 기능이 있습니다. *데이터 보류*와 *동적 기록*입니다. 자세한 내용은 34 페이지의 "**Data Hold (Trigger Hold)**" 및 38 페이지의 "**동적 기록**"를 참고하십시오.

표 1-3 Hold/Max Min 버튼 설명

버튼	설명
	<ul style="list-style-type: none"> • Hold/Max Min 을 짧게 누르면 데이터 보류 작동을 수행합니다. 신호 표시기 디스플레이에 DH 라는 표시가 나타나는데, 이는 판독값이 고정되었음을 의미합니다. Hold/Max Min 을 1 초 이상 누르고 있으면 데이터 보류 작동이 비활성화됩니다. • Hold/Max Min 를 1 초 이상 누르고 있으면 (데이터 보류 기능이 꺼진 상태에서) 동적 기록 모드로 들어갑니다. 신호 표시기 디스플레이에 처음으로 MAX AVG MIN 이라는 표시가 나타날 것입니다. Hold/Max Min 을 짧게 누를 때마다 동적 기록 (최대, 최소, 평균) 기능이 순서대로 설정됩니다. Hold/Max Min 을 1 초 이상 누르고 있으면 동적 기록 작업이 비활성화됩니다.

설정 모드에서는 **Hold/Max Min** 버튼이 *저장 버튼* 역할을 합니다. 자세한 내용은 46 페이지의 "**설정 메뉴 선택**"를 참고하십시오.

클램프 미터 버튼 사용

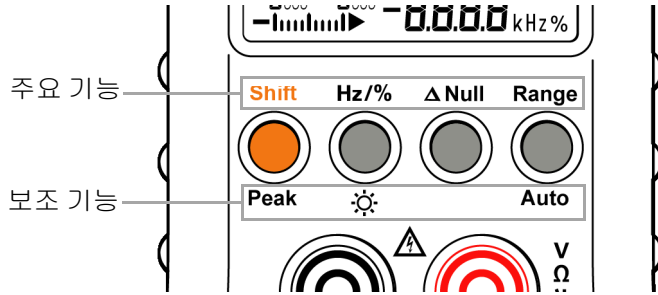


그림 1-5 기능과 상태 버튼

신호 표시기 디스플레이와 입력 단자 사이에 있는 버튼에는 두 가지 기능이 있습니다. 주 기능 (버튼 위에 라벨 인쇄) 과 보조 기능 (버튼 아래 라벨 인쇄) 입니다. 주 기능은 버튼을 짧게 눌러 액세스하지만 보조 기능에 액세스하려면 버튼을 1 초 이상 누르고 있어야 합니다. **Δ Null**에만 보조 기능이 없습니다.

버튼	설명
 Shift  Peak	<ul style="list-style-type: none"> • Shift/Peak 를 짧게 누르면 변환 기능을 수행합니다. 변환 기능은 보통 회전 스위치와 함께 사용해 측정 기능 사이에서 기능을 전환합니다. 자세한 내용은 12 페이지의 "회전 스위치 개요" 를 참고하십시오. • Shift/Peak 를 1 초 이상 누르고 있으면 피크 (Peak) 기능을 수행합니다. 자세한 내용은 41 페이지의 "1ms Peak Hold" 를 참고하십시오.
 Hz/% 	<ul style="list-style-type: none"> • Hz/%/☀ 를 짧게 누르면 신호 표시기 디스플레이의 보조 디스플레이에서 주파수 측정이 활성화됩니다. • Hz/%/☀ 를 다시 한 번 짧게 누르면 (주파수 측정을 활성화한 후) 듀티 사이클 (%)^[1] 기능을 수행합니다. • Hz/%/☀ 를 1 초 이상 누르고 있으면 백라이트 조명이 켜집니다.

버튼	설명
<p>△ Null</p> 	<p>△ Null 을 짧게 누르면 Null 연산 기능이 활성화됩니다 . 자세한 내용은 43 페이지의 "Null (상대)" 을 참고하십시오 .</p>
<p>Range Auto</p> 	<ul style="list-style-type: none"> • Range/Auto 를 짧게 누르면 사용할 수 있는 측정 범위가 순서대로 표시됩니다 (다이오드 및 캐패시턴스 측정 제외) . • Range/Auto 를 1 초 이상 누르고 있으면 자동 범위 감지가 활성화됩니다 (다이오드 및 캐패시턴스 측정 제외) . Range/Auto 를 짧게 누르면 자동 범위 감지가 비활성화됩니다 .

[1] 듀티 사이클 기능은 U1213A 클램프 미터에서만 지원합니다 .

회전 스위치 개요

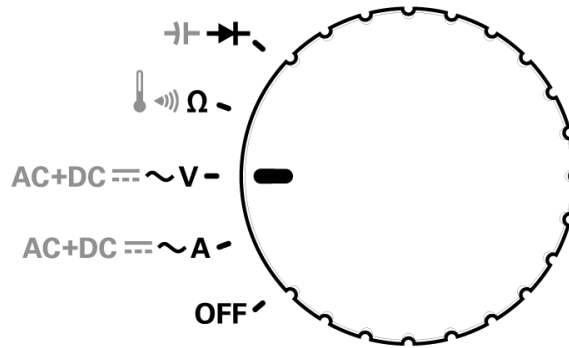


그림 1-6 클램프 미터 회전 스위치

회전 스위치로 원하는 측정 기능을 선택할 수 있습니다. 특정 측정 기능으로 돌린 다음 측정 기능을 바꾸려면 **SHIFT** 를 누릅니다.

측정 기능	설명
OFF	전원 끄기 .
AC+DC ~ A	AC, DC ^[1] 또는 AC+DC ^[2] 전류 측정 . 기본적으로 측정은 AC 전류로 설정되어 있습니다 .
AC+DC ~ V	AC, DC 또는 AC+DC ^[2] 전압 측정 . 기본적으로 측정은 AC 전압으로 설정되어 있습니다 .
Ω	저항 측정 , 가청 연속성 테스트 또는 온도 ^[1] 측정 . 기본적으로 측정은 저항 측정으로 설정되어 있습니다 .
가 →	다이오드 또는 캐패시턴스 측정 . 기본적으로 측정은 다이오드 측정으로 설정되어 있습니다 .

[1] 온도 측정과 DC 전류 측정은 U1212A 와 U1213A 클램프 미터에만 해당됩니다 .

[2] AC+DC 측정은 U1213A 클램프 미터에만 해당됩니다 .

단자 개요

경고

측정을 하려면 그 측정에 맞게 단자를 올바르게 연결해야 합니다.
장치 손상을 피하려면 입력 제한을 초과하지 마십시오.

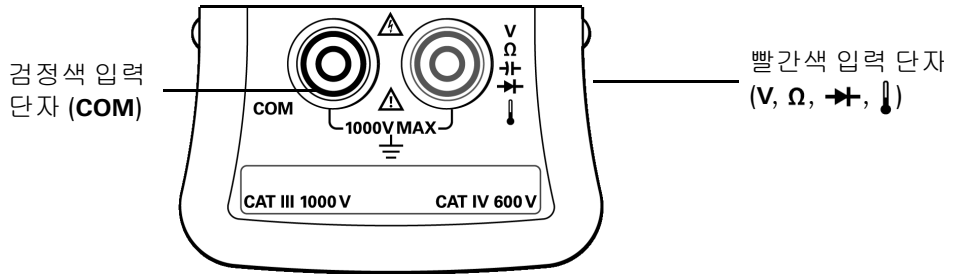


그림 1-7 클램프 미터 단자 입력

표 1-4 여러 측정 기능을 위한 단자 연결

측정 기능	입력 단자		입력 제한
AC 전류	클램프 조 (Clamp jaw)		1000A _{rms}
DC 전류 [1]			
AC 전압	V	COM	CAT III 1000 V _{rms} CAT IV 600 V _{rms}
DC 전압			
저항	Ω 가 A °C	COM	1000V _{rms} (단락 < 0.3A 의 경우)
캐패시턴스			
다이오드			
온도 [2]			

[1] DC 전류 측정은 U1212A 및 U1213A 클램프 미터에만 해당됩니다.

[2] 온도 기능은 U1212A 및 U1213A 클램프 미터에만 해당됩니다.

클램프 조 (Clamp jaw) 개요

클램프 조는 도체와의 물리적 접촉 없이 또는 도체를 분리하지 않고 전류를 측정하는 데 사용됩니다. 클램프 조는 개폐할 수 있으며 가장 크게 열릴 때가 5.08cm 입니다. 클램프 조를 열려면 클램프 미터의 손잡이를 누릅니다. 전류를 측정할 때에는 세 가지 조 (jaw) 표시를 살펴보아야 합니다. 이 세 가지 조 (jaw) 표시가운데에 도체를 놓아두면 전류를 정확히 측정할 수 있습니다. 전류 측정에 대한 자세한 내용은 18 페이지의 "전류 측정 실행"을 참조하십시오.

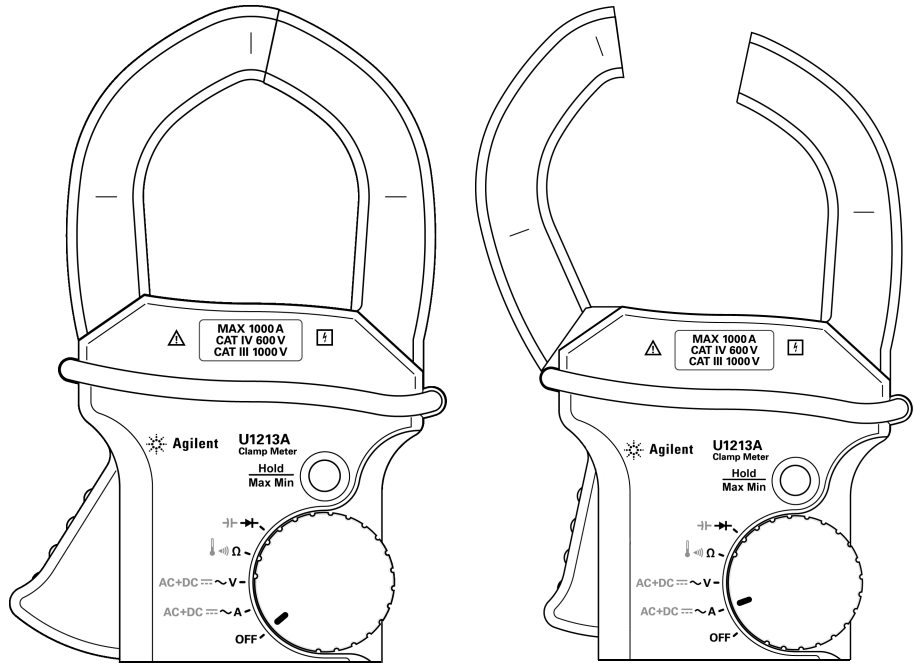


그림 1-8 클램프 조 (Clamp jaw) 개폐 상태

후면판 개요

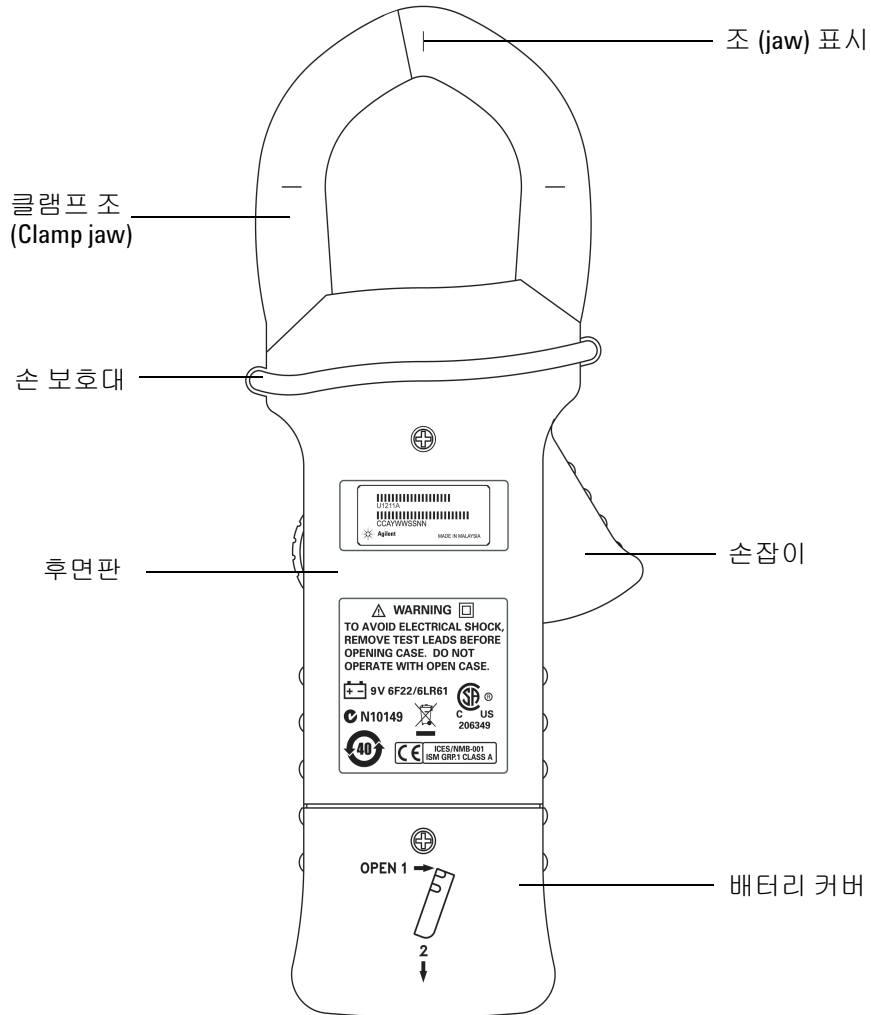


그림 1-9 클램프 미터 후면판

1 시작하기
제품 개요



2 측정 수행

전류 측정 실행	18
전압 측정 실행	20
저항 측정 및 연속성 테스트 실행	22
다이오드 측정 실행	25
캐패시턴스 측정 실행	28
온도 측정 실행	30

이 장에서는 U1211A, U1212A 및 U1213A 클램프 미터로 측정할 수 있는 측정 종류와 각 측정의 연결 방법을 설명합니다.

경고

측정을 하려면 그 측정에 맞게 단자를 올바르게 연결해야 합니다.
장치 손상을 피하려면 입력 제한을 초과하지 마십시오.



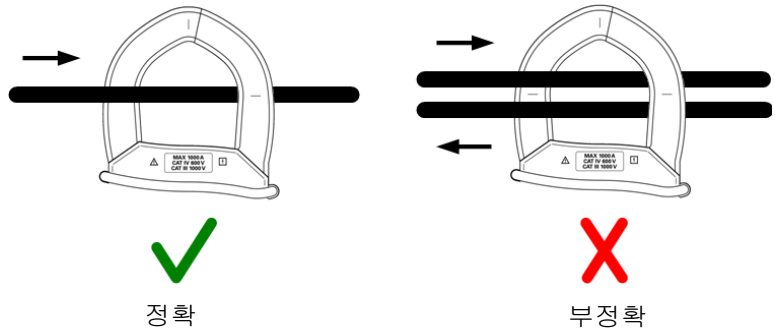
전류 측정 실행

경고

클램프 미터로 전류를 측정할 때 입력 단자에서 테스트 리드가 분리된 것을 확인합니다.

주의

클램프 미터 측정은 한 번에 하나의 도체만 측정해야 합니다. 다수의 도체 측정은 도체의 전류 흐름 벡터합 때문에 부정확한 측정값을 유발할 수 있습니다.



절차 (19 페이지 [그림 2-1](#) 참조):

- 1 회전 스위치를 **~A** 위치로 설정합니다.
- 2 AC 전류, DC 전류 (U1212A 및 U1213A 만 해당) 및 AC+DC 전류 (U1213A 만 해당) 측정 사이에서 전환하려면 **Shift** 를 한 번씩 누릅니다.
- 3 클램프 조 (Clamp Jaw) 를 열려면 손잡이를 누릅니다.
- 4 도체 주변을 클램프로 조이고 도체가 조 (jaw) 의 표시에 맞는지 확인합니다.
- 5 디스플레이를 읽습니다. 보조 디스플레이에서 주파수 표시를 보려면 **Hz** 를 누릅니다.

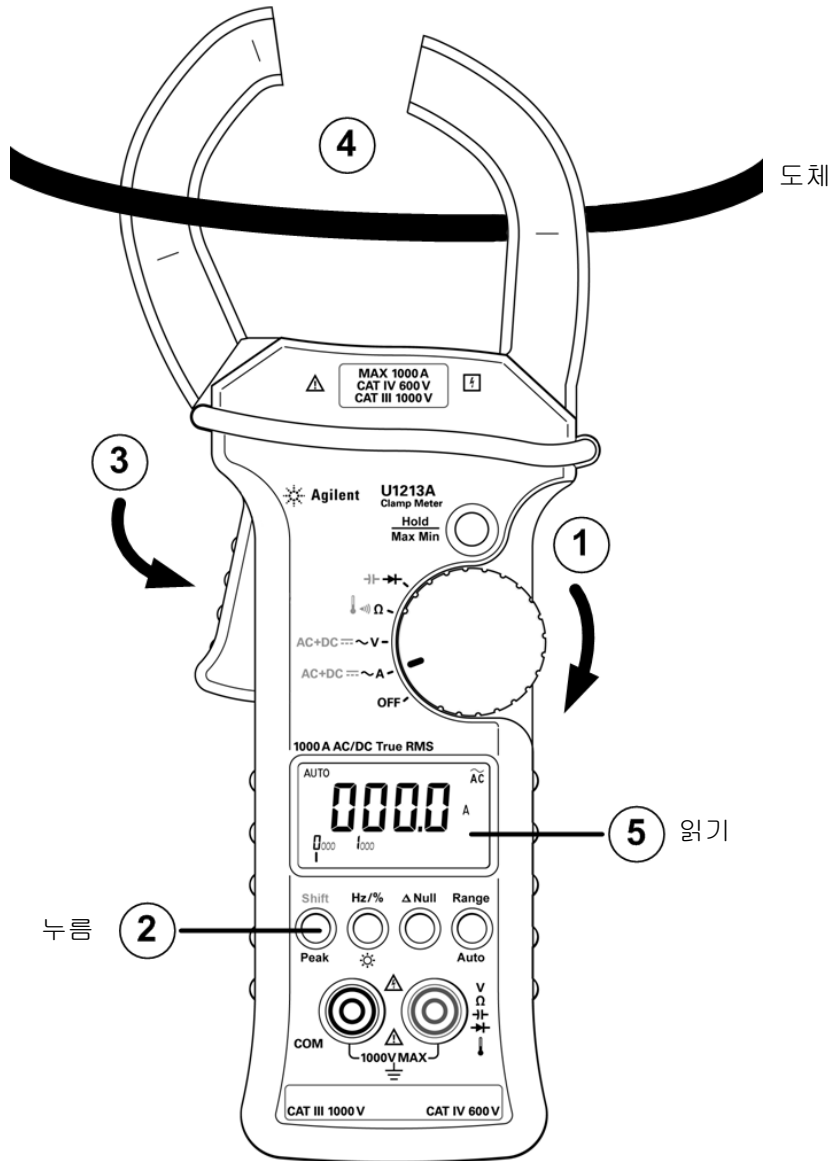


그림 2-1 전류 측정

전압 측정 실행

단계 (21 페이지 [그림 2-2](#) 참조):

- 1 회전 스위치를 ~V 위치로 설정합니다.
- 2 빨간색 검정색 테스트 리드를 V(**빨강**) 및 COM(검정) 입력 단자에 각각 연결합니다.
- 3 AC 전압 , DC 전압 및 AC+DC 전압 (U1213A 만 해당) 측정 사이에서 전환하려면 **Shift** 를 누릅니다.
- 4 테스트 포인트를 프로빙하고 디스플레이를 읽습니다 . 보조 디스플레이에서 주파수 표시를 보려면 **Hz** 를 누릅니다 .

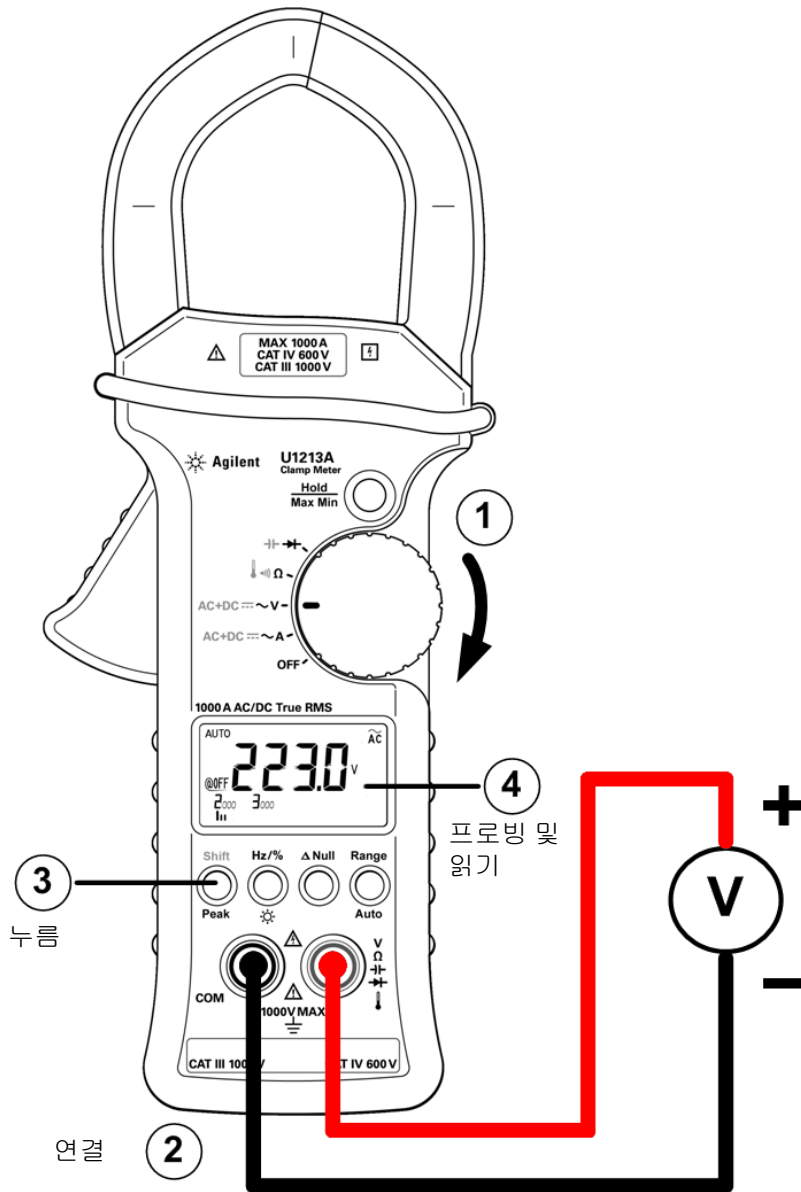


그림 2-2 전압 측정

2 측정 수행

저항 측정 및 연속성 테스트 실행

저항 측정 및 연속성 테스트 실행

주의

저항이나 컨덕턴스를 측정하거나 회로 연속성을 테스트하려면 먼저 회로 전원을 차단하고 모든 고전압 캐패시터를 방전시켜야 클램프 미터나 DUT의 손상을 피할 수 있습니다.

단계 (23 페이지 [그림 2-3](#) 참조):

- 1 회전 스위치를 Ω 위치로 설정합니다.
- 2 빨간색 및 검정색 테스트 리드를 Ω (**빨강**) 및 COM(검정) 입력 단자에 각각 연결합니다.
- 3 (저항기를 분로시켜) 테스트 포인트를 프로빙하고 디스플레이를 읽습니다.
- 4 연속성 테스트를 수행하려면 **Shift** 를 한 번 누릅니다 (24 페이지 [그림 2-4](#) 참조). 저항이 10.0Ω 아래일 때 버저가 소리를 냅니다.

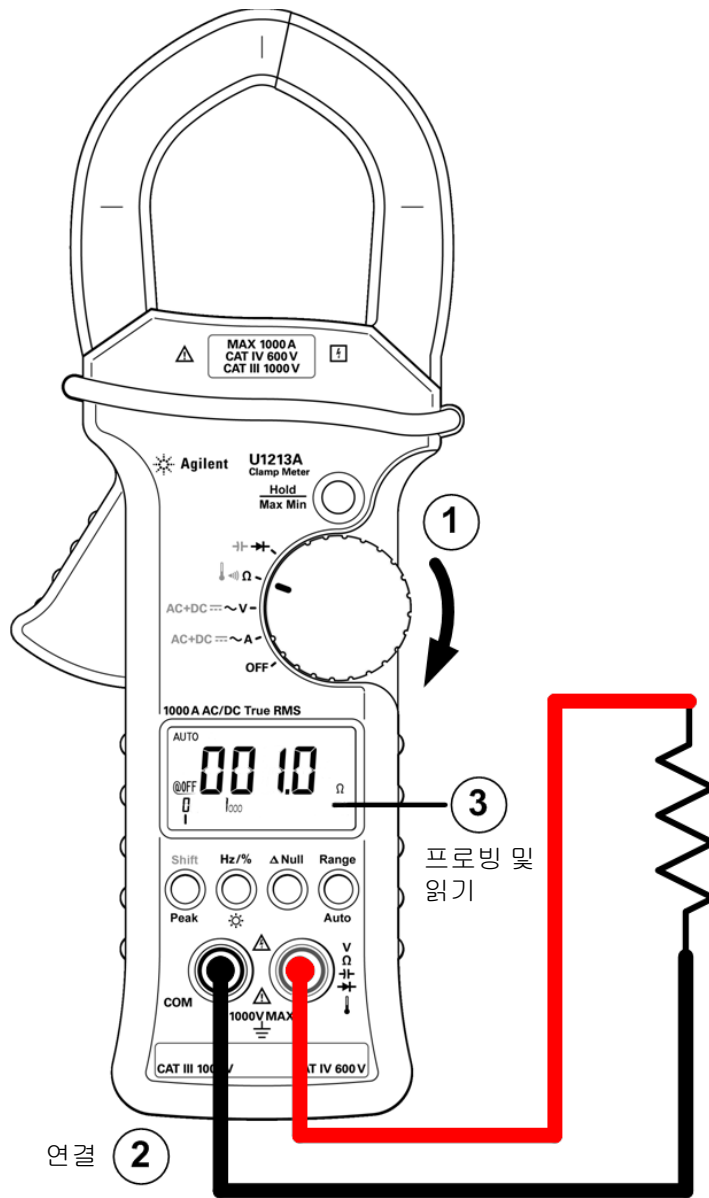


그림 2-3 저항 측정

2 측정 수행

저항 측정 및 연속성 테스트 실행

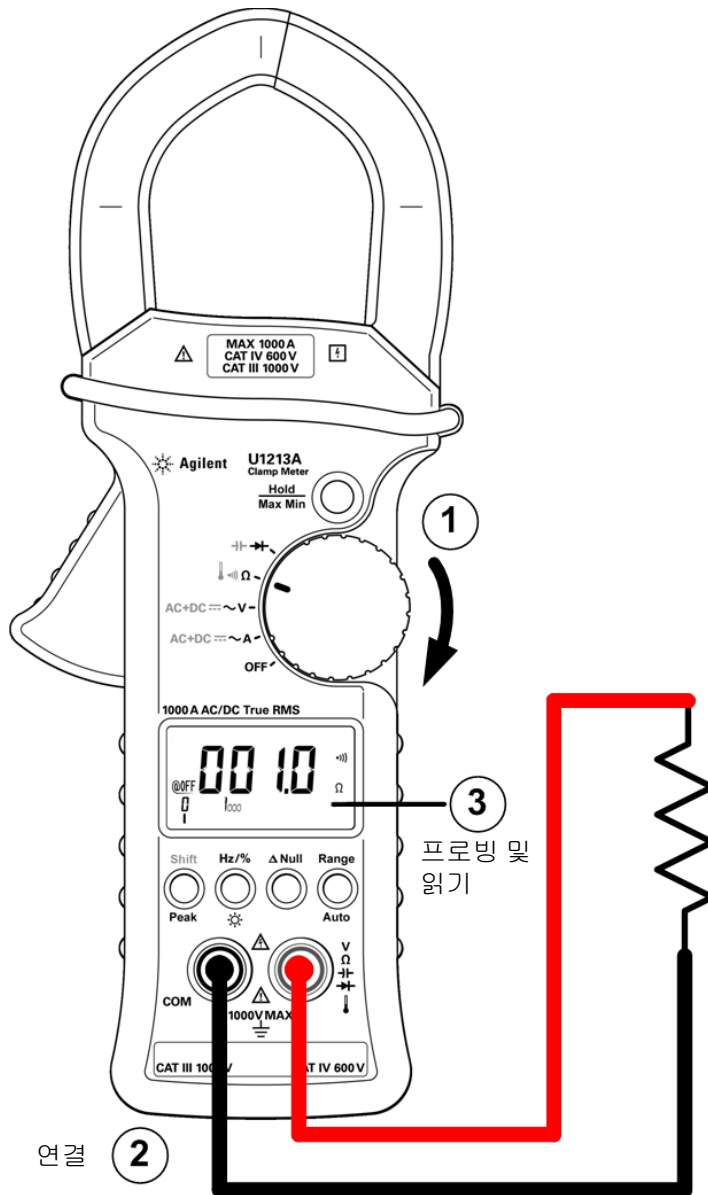



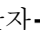
그림 2-4 연속성 테스트

다이오드 측정 실행

주의

다이오드를 테스트하려면 먼저 회로의 전원을 차단하고 모든 고전압 캐패시터를 방전시켜야 클램프 미터 손상을 피할 수 있습니다.

단계 (26 페이지 [그림 2-5](#) 참조):

- 1 회전 스위치를  로 설정합니다. 자동 범위 모드가 비활성화됩니다 (자동 범위 모드가 활성화되어 있을 때).
- 2 빨간색 및 검정색 테스트 리드를 입력 단자  (빨간색) 및 COM(검정색)에 각각 연결합니다.
- 3 테스트 포인트를 프로빙하고 디스플레이를 읽습니다.

참고

이 클램프 미터는 최고 약 2.1V 까지의 다이오드 순방향 바이어스를 표시할 수 있습니다. 일반 다이오드의 순방향 바이어스는 0.3V ~ 0.8V 입니다.

- 4 프로브를 역방향으로 해 다이오드의 전압을 다시 측정합니다 (27 페이지 [그림 2-6](#) 참조). 다음 가이드라인에 따라 다이오드를 평가합니다:
 - 역 바이어스 모드에서 클램프 미터에 "OL" 이 표시되면 다이오드 상태가 양호한 것입니다.
 - 바이어스 방향 또는 역방향 모드에서 모두 클램프 미터가 약 0V 를 표시하며 신호음이 계속 울리면 다이오드가 단락된 것입니다.
 - 순방향과 역방향 바이어스 모드에서 모두 클램프 미터에 "OL" 이 표시되면 다이오드가 개방된 것입니다.

2 측정 수행
다이오드 측정 실행

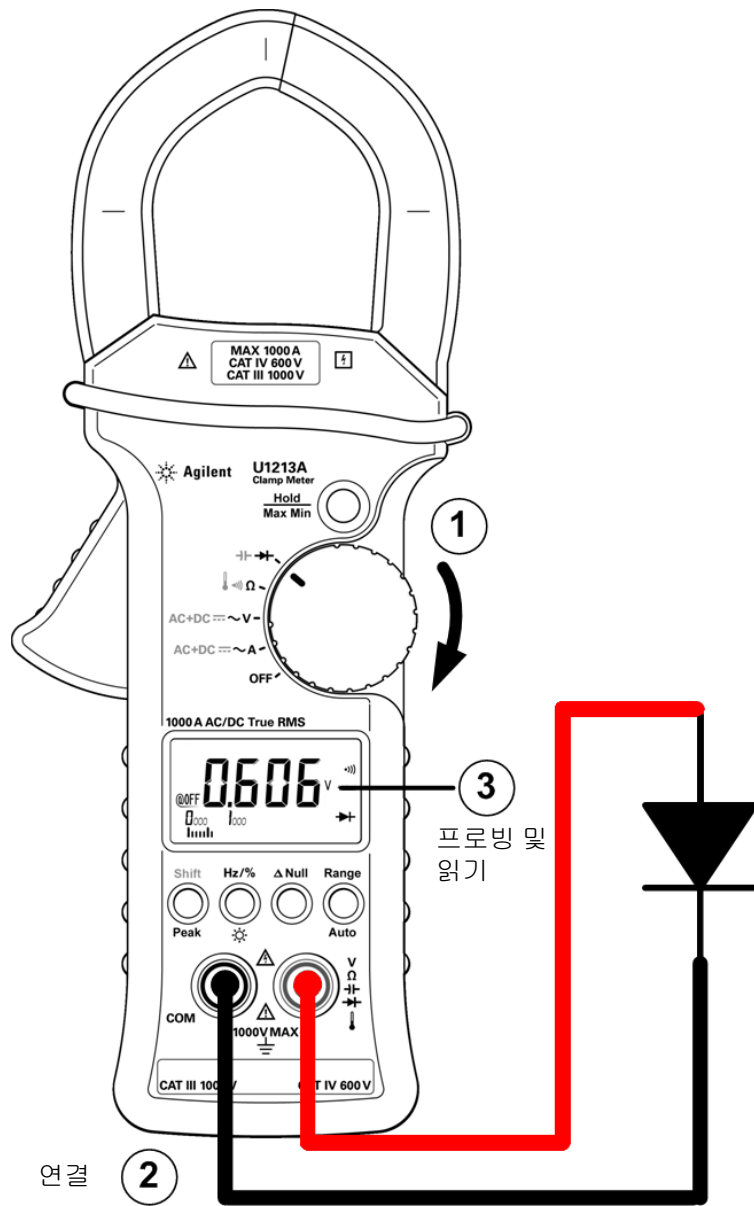


그림 2-5 다이오드 측정 (순방향 바이어스)

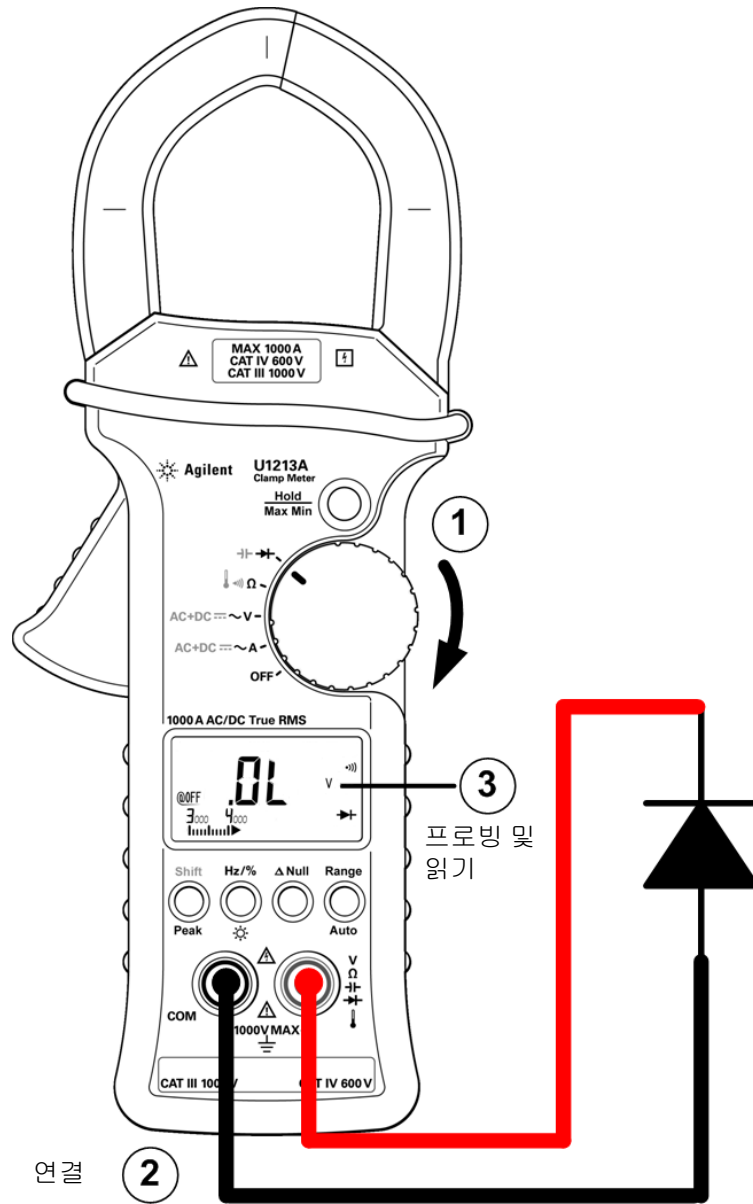


그림 2-6 다이오드 측정 (역방향 바이어스)

캐패시턴스 측정 실행

주 의

캐패시턴스를 측정하려면 먼저 회로의 전원을 차단하고 모든 고전압 캐패시터를 방전시켜야 클램프 미터나 DUT 손상을 피할 수 있습니다. 캐패시터가 완전히 방전되었는지 확인하려면 DC 전압 기능을 사용하십시오.

U1211A, U1212A 및 U1213A 클램프 미터는 일정 기간 동안 알고 있던 전류로 캐패시턴스를 충전하고 전압을 측정해 캐패시턴스를 측정합니다.

참 고

측정 팁 :

- 4000 μ F 보다 큰 캐패시턴스를 측정할 때에는 먼저 캐패시터를 방전시키고 적합한 측정 범위를 직접 선택합니다. 이를 통해 올바른 캐패시턴스 값을 얻기 위해 측정 속도를 높일 수 있습니다.
- 극성 캐패시터를 측정할 때에는 극성을 올바르게 해야 합니다.
- 작은 캐패시턴스 값을 측정할 경우, 테스트 리드를 개방한 상태에서 **Δ Null**을 눌러 클램프 미터와 리드의 잔류 캐패시턴스를 차감합니다.

단계 (29 페이지 [그림 2-7](#) 참조):

- 1 회전 스위치를 **▶+**로 설정합니다.
- 2 캐패시턴스 측정을 선택하려면 **Shift** 를 누릅니다.
- 3 빨간색 및 검정색 테스트 리드를 입력 단자 **▶+**(**빨간색**) 및 COM(검정색)에 각각 연결합니다.
- 4 테스트 포인트를 프로빙하고 디스플레이를 읽습니다.

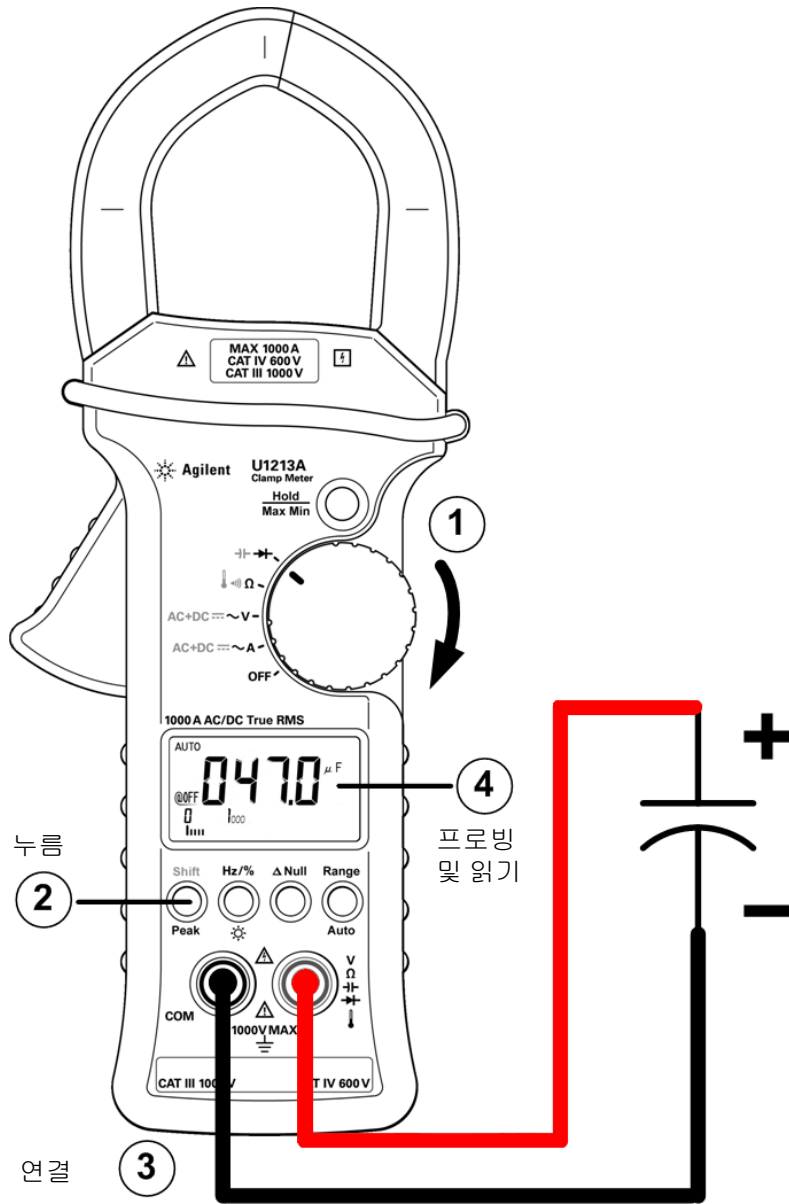


그림 2-7 캐패시턴스 측정

온도 측정 실행

온도 측정 기능은 U1212A 와 U1213A 에서만 이용할 수 있습니다.

참고

비드 타입 열전쌍 프로브는 테프론 호환 환경에서 $-20^{\circ}\text{C} \sim 204^{\circ}\text{C}$ 온도를 측정하는 데 적합합니다. 이 온도 범위를 초과하면 프로브에서 유독 가스가 방출될 수 있습니다. 이 열전쌍 프로브를 액체에 적시지 마십시오. 최상의 결과를 위해 특정 어플리케이션용으로 제작한 열전쌍 프로브를 사용하는데, 예를 들어 액체나 젤일 경우에는 담금형 프로브를, 기체 측정 시에는 공기 프로브를 각각 사용합니다. 다음 측정 설정을 준수하십시오.

- 측정할 표면을 깨끗이 닦고 프로브가 표면에 완전히 밀착되는지 확인합니다. 공급되는 전원을 차단해야 합니다.
- 상온을 초과하는 온도를 측정하려면 최고 온도 값을 얻을 때까지 표면을 따라 열전쌍을 움직여 봅니다.
- 상온보다 낮은 온도를 측정할 때에는 가장 낮은 온도 판독값을 얻을 때까지 표면을 따라 열전쌍을 움직입니다.
- 클램프 미터는 미니 열 프로브가 있는 비보상 전달 어댑터를 사용하기 때문에 멀티미터를 1 시간 이상 작동 환경에 둡니다.

주의

열전쌍 리드를 심하게 구부리지 마십시오. 일정 기간 동안 반복해서 구부리면 리드가 파손될 수 있습니다.

단계 (31 페이지 [그림 2-8](#) 참조):

- 1 회전 스위치를 Ω 위치로 설정합니다.
- 2 온도 측정을 선택하려면 **Shift** 를 두 번 누릅니다.
- 3 (열전쌍 프로브가 연결된) 열전쌍 어댑터를 **!**(**빨강**) 및 COM(검정) 입력 단자에 연결합니다.
- 4 열전쌍 프로브와 함께 측정 표면 (테스트 중인 장치) 을 접촉하고 디스플레이를 읽습니다.

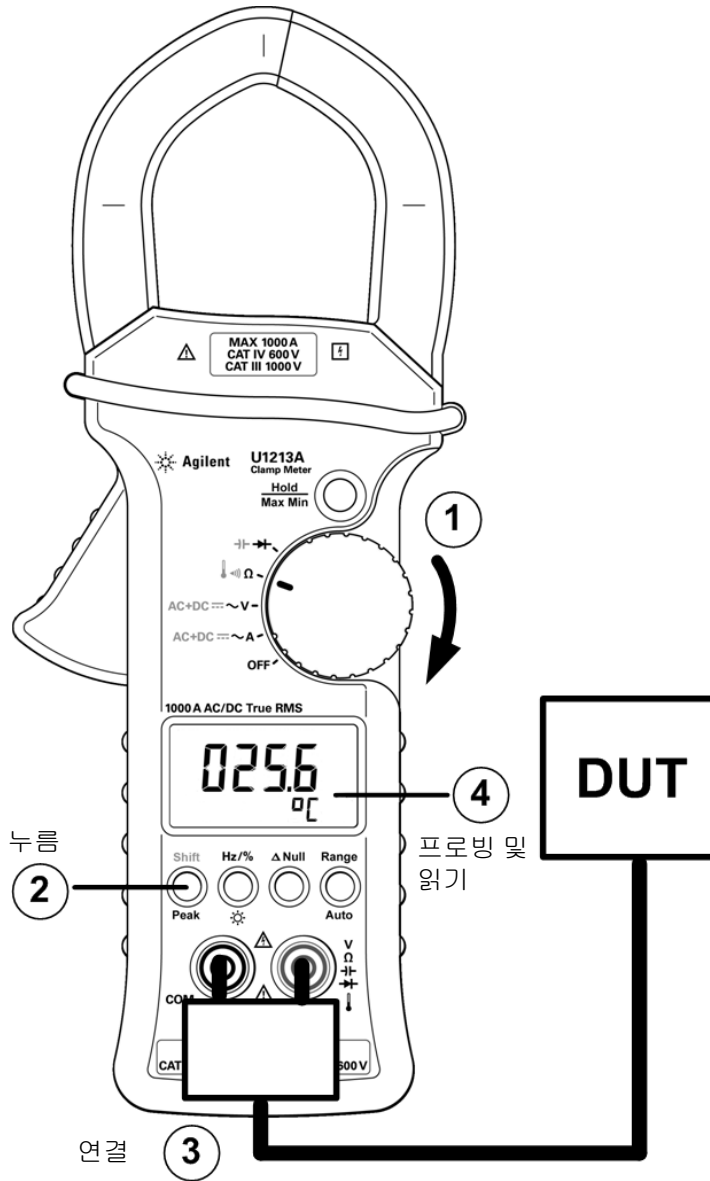


그림 2-8 온도 측정

2 측정 수행

온도 측정 실행



3 기능 및 특징

Data Hold (Trigger Hold)	34
데이터 보류 기능 활성화	34
Refresh Hold	36
새로고침 보류 기능 활성화	36
동적 기록	38
동적 기록 모드 활성화	38
1ms Peak Hold	41
1ms 피크 보류 기능 활성화	41
Null (상대)	43
Null 연산 활성화	43

이 장에서는 U1211A, U1212A 및 U1213A 클램프 미터에서 사용할 수 있는 기능을 자세히 설명합니다.



Data Hold (Trigger Hold)

데이터 보류 작동으로는 트리거 기능을 통해 순간적으로 판독값을 포착해 보류시킬 수 있습니다. 데이터 보류 작동을 사용하려면 먼저 설정 메뉴에서 데이터 보류를 활성화해야 합니다. 자세한 내용은 52 페이지의 "[Data Hold/Refresh Hold 모드 설정](#)"을 참조하십시오.

데이터 보류 기능 활성화

- 1 설정 메뉴에서 데이터 보류 작동이 활성화되어 있는지 확인합니다.
- 2 **Hold/Max Min** 을 누르면 데이터 보류 작동이 활성화됩니다.
- 3 신호 표시기 디스플레이에 **DH** 가 표시되면 데이터 보류 기능이 활성화된 것입니다.
- 4 **Hold/Max Min** 을 다시 누르면 트리거링됩니다.
- 5 **Hold/Max Min** 을 1 초 이상 누르고 있으면 데이터 보류 작동을 종료합니다.

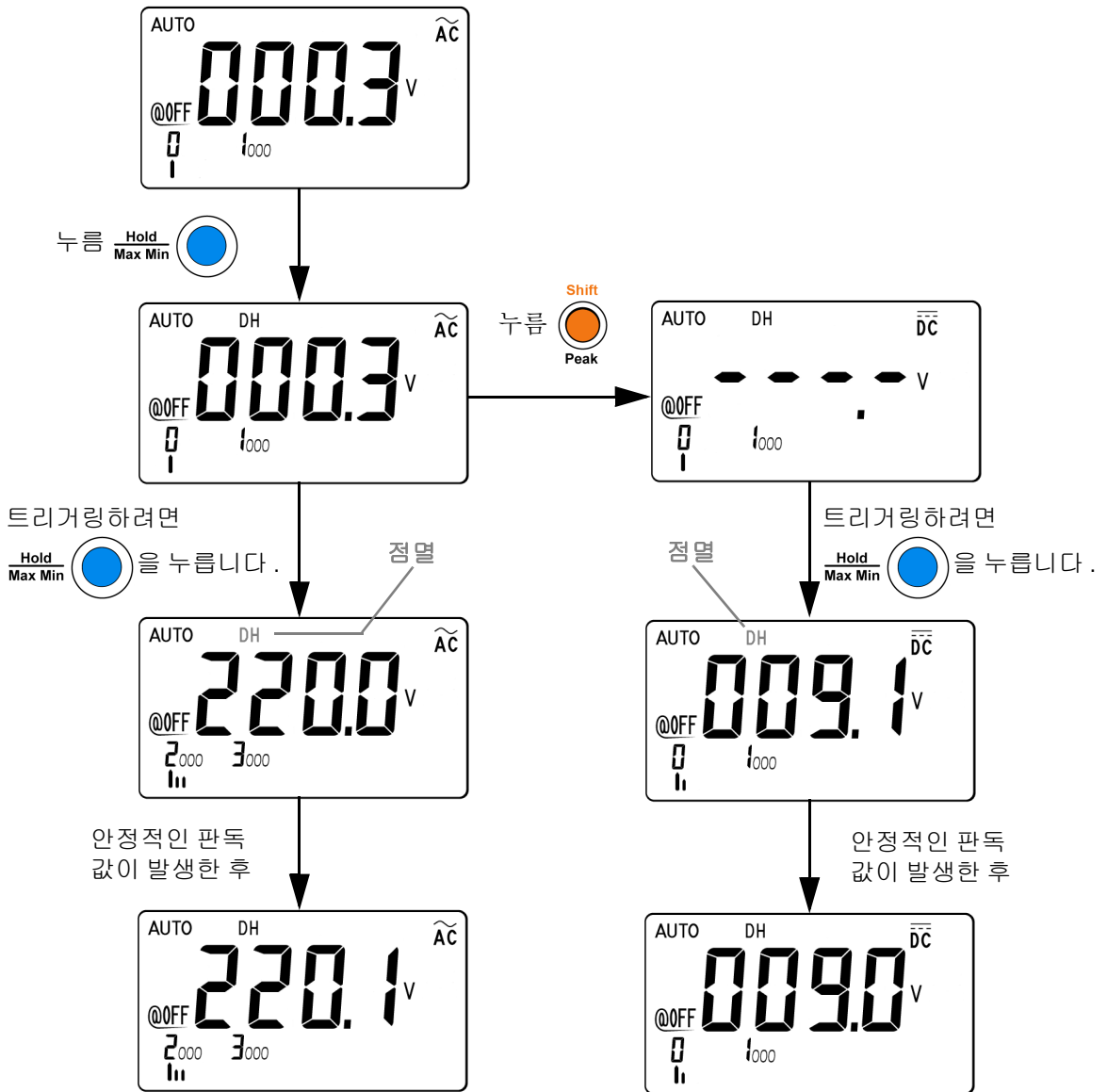


그림 3-1 데이터 보류 작동

Refresh Hold

새로고침 보류 작동으로는 지정한 변동 및 임계 값 내에서 판독값을 포착해 보류시킬 수 있습니다. 이 기능은 판독값을 취하고, 테스트 프로브를 제거하고, 디스플레이에 판독값이 계속 표시되도록 할 때 유용합니다.

안정적인 판독값을 감지하면, 계측기에서 신호음이 한 번 울리고 (비퍼를 활성화한 경우) 주 디스플레이에서 판독값을 보류합니다. 설정 메뉴에서 변동폭을 선택할 수 있습니다.

측정값의 변동폭이 설정 메뉴에서 사전 설정한 변동폭을 초과할 경우 주 디스플레이에서 새로운 판독값으로 업데이트됩니다. 판독값을 업데이트하면 계측기에서 신호음이 한 번 울립니다 (비퍼를 활성화한 경우).

전압, 전류 및 캐패시턴스 측정 시, 판독값이 설정 메뉴에서 사전 설정한 기준값보다 작을 경우에는 판독값이 업데이트되지 않습니다.

연속성과 다이오드 테스트 시, 개방 상태를 감지하면 판독값이 업데이트되지 않습니다.

새로고침 보류 기능 활성화

- 1 설정 메뉴에서 데이터 보류 작동이 비활성화되어 있는지 확인합니다.
- 2 **Hold/Max Min** 을 누르면 새로고침 보류 작동이 활성화됩니다. 신호 표시기 디스플레이에 **DH** 가 표시됩니다.
- 3 값의 변동폭이 설정값을 초과할 때마다 클램프 미터가 새 측정 값을 보류시킬 준비를 합니다. 신호 표시기 디스플레이에 **DH** 가 깜박입니다. 측정 값이 안정 되면 앞서 보류된 값이 업데이트됩니다.
- 4 **Hold/Max Min** 을 1 초 이상 누르고 있으면 새로고침 보류 작동을 종료합니다.

참 고

판독값이 안정적인 상태에 도달하지 못하는 경우 (사전 설정 변동폭을 초과할 경우) 판독값이 업데이트되지 않습니다.

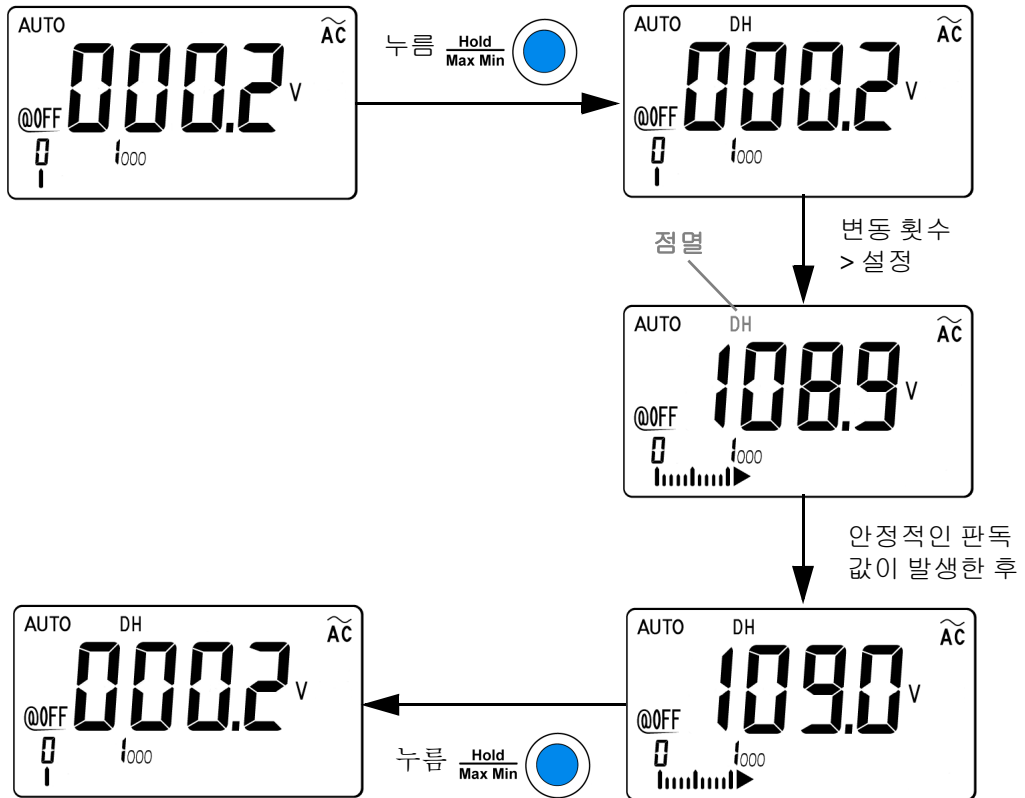


그림 3-2 새로고침 보류 작동

동적 기록

동적 기록 모드는 간헐적으로 활성화되거나 비활성화되는 전압 또는 전류 서지를 검출하고 프로세스 도중 자동으로 측정 성능을 확인하는 데 이용합니다. 판독값을 기록하고 있는 중에도 다른 작업을 수행할 수 있습니다.

평균 판독값은 불안정한 입력을 평활화해 회로가 작동한 시간의 비율을 추산하며 회로 성능을 검사합니다.

동적 기록 모드는 최대 / 최소값, 평균, 일련의 측정 중 판독한 횟수를 저장합니다. 어떠한 판독값에 대해서도 신호 표시기 디스플레이에서 다음과 같은 통계 자료를 확인할 수 있습니다. 최대 (**MAX**), 평균 (**AVG**) 및 최소 (**MIN**).

동적 기록 모드 활성화

- 1 **Hold/Max Min** 을 1 초 이상 누르고 있으면 동적 기록 모드로 들어갑니다. 신호 표시기 디스플레이에 **MAX AVG MIN** 이라는 표시가 나타날 것입니다. 이제 현재 판독 상태로 되어 있는 것입니다.
- 2 **Hold/Max Min** 을 짧게 누르면 최대값 (**MAX** 기능 표시), 최소값 (**MIN** 기능 표시), 평균값 (**AVG** 기능 표시) 이 순서대로 나타납니다. 새로운 최대 또는 최소값을 기록할 때마다 계측기에서 신호음이 한 번 울립니다 (비퍼를 활성화한 경우).
- 3 **Hold/Max Min** 을 1 초 이상 누르고 있으면 동적 기록 모드가 비활성화됩니다.

참 고

- 과부하가 기록되면 평균값 기록이 중단됩니다. 평균값은 주 디스플레이에 "**OL**"(과부하) 이 표시됩니다.
- 자동 범위와 함께 동적 기록 모드를 활성화하면 서로 다른 범위의 **MAX, MIN, AVG** 가 기록됩니다.
- 동적 기록 모드에서는 자동 전원 꺼짐 기능이 자동으로 비활성화됩니다.

계측기가 모든 관독값의 평균을 산출하고 최대 / 최소 기능을 활성화한 이후 취한 관독 횟수를 기록합니다.

누적 통계는 다음과 같습니다 :

- **Max Avg Min:** 현재 관독값 (실제 입력 신호 값)
- **Max:** 동적 기록 모드를 활성화한 이후 최대 값
- **Min:** 동적 기록 모드를 활성화한 이후 최소 값
- **Avg:** 동적 기록 모드를 활성화한 이후 모든 관독값의 실제 평균

3 기능 및 특징
동적 기록

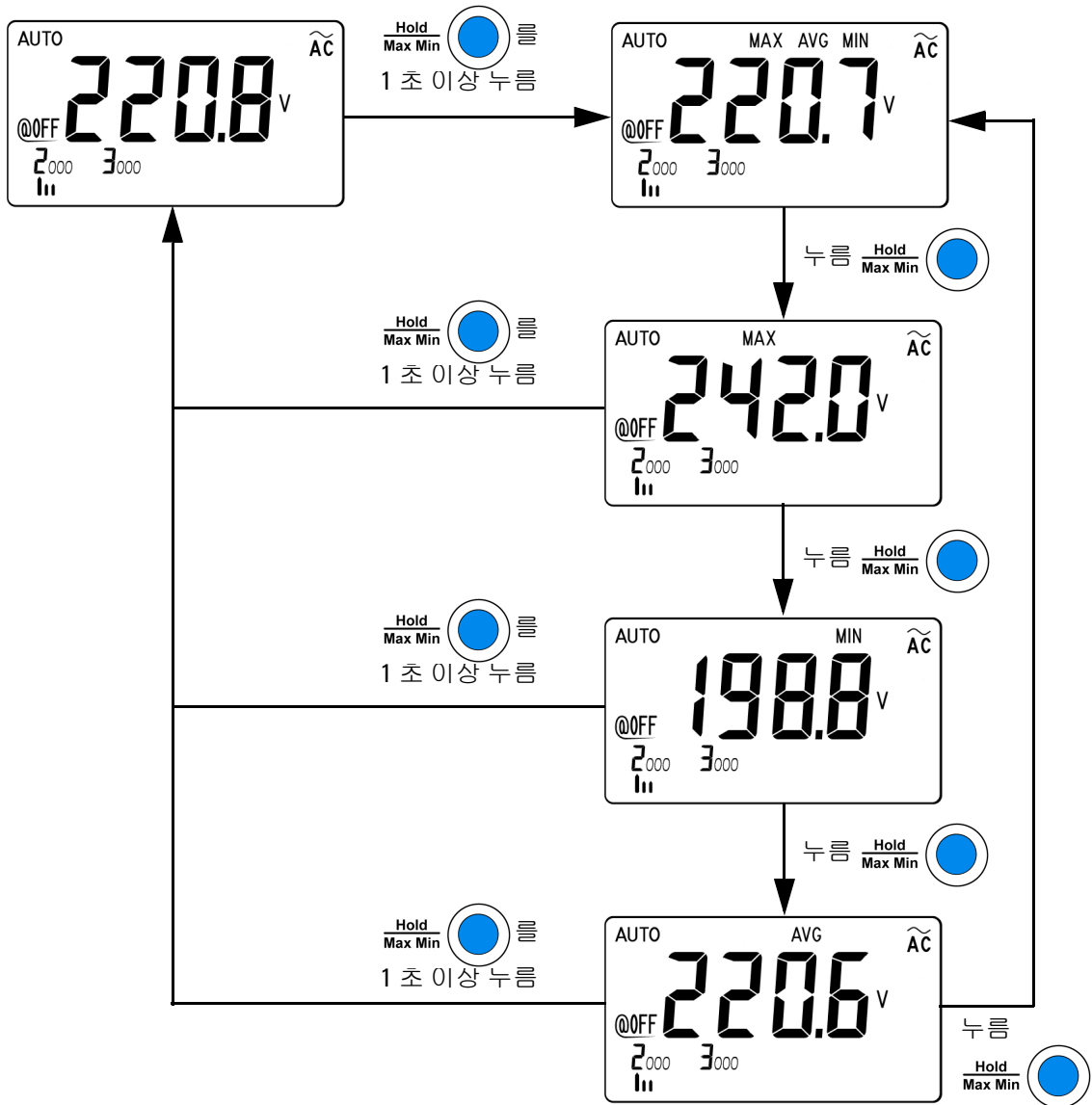


그림 3-3 동적 기록 모드

1ms Peak Hold

이 기능을 통해 배전용 변압기 및 PFC(power factor correction) 캐패시터와 같은 구성요소의 분석을 위한 피크 전압을 측정할 수 있습니다. 얻어진 피크 전압을 사용하여 파고율을 알아낼 수 있습니다:

$$\text{파고율} = \frac{\text{피크 값}}{\text{True RMS 값}}$$

1ms 피크 보류 기능 활성화

- 1 **Shift/Peak** 를 1 초 이상 누르고 있으면 1ms 피크 보류 모드가 활성화되거나 비활성화됩니다.
- 2 **Hold/Max Min** 을 누르면 최대 피크 값과 최소 피크 값이 번갈아 가며 전환됩니다. DH MAX 는 최대 피크를, DH MIN 은 최소 피크를 각각 나타냅니다 (DH MIN 최소 피크는 U1213A 에서만 사용 가능).
- 3 **Shift/Peak** 를 1 초 이상 누르고 있으면 이 모드가 종료됩니다.
- 4 42 페이지 [그림 3-4](#) 에 나와있는 측정 예에서 파고율은 $312.2/220.8 = 1.414$ 입니다.

참 고

- 판독값이 "OL" 일 경우, **Range/Auto** 를 누르면 측정 범위가 바뀌고 피크 기록 측정이 다시 시작됩니다.
- 범위를 바꾸지 않고 피크 기록을 다시 시작해야 한다면 **Shift/Peak** 를 누릅니다.

3 기능 및 특징
1ms Peak Hold

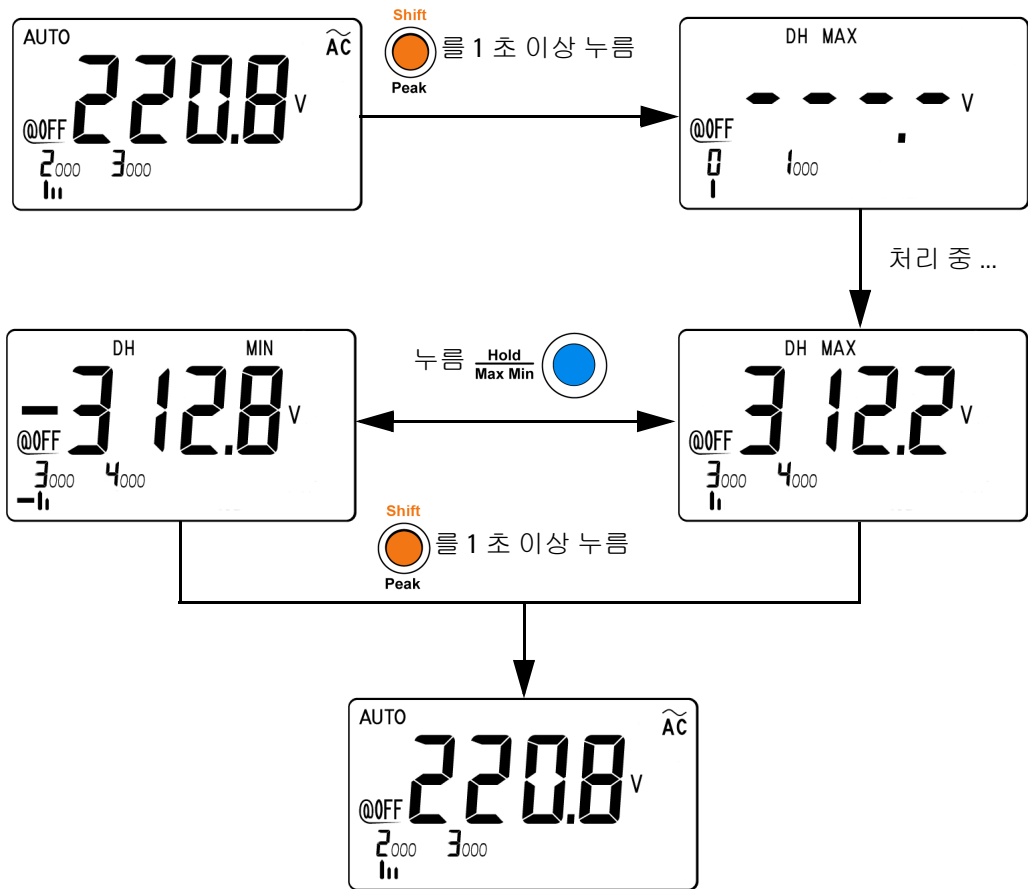


그림 3-4 1 ms Peak Hold 모드 작동

Null (상대)

상대값이라고도 하는 Null 측정 시, 각 관독값은 저장 (선택 또는 측정) 해 둔 Null 값과 입력 신호의 차이입니다. 한 가지 가능한 방법은 테스트 리드 저항을 0 으로 해 2- 와이어 저항 측정의 정확성을 높이는 것입니다. 리드를 제로화하는 것은 캐패시턴스 측정에 앞서서도 특히 중요합니다. Null 측정값 계산 공식은 다음과 같습니다:

$$\text{결과} = \text{관독값} - \text{Null 값}$$

Null 연산 활성화

- 1 **Δ Null**를 눌러 표시된 관독값을 이후의 측정에서 차감하기 위한 기준값으로 저장하고 디스플레이를 0 으로 설정합니다. 신호 표시기 디스플레이에 **Δ** 기호가 나타납니다.
- 2 **Δ Null**를 눌러 저장된 기준값을 확인합니다. 디스플레이가 0 으로 바뀌기 전에 신호 표시기 디스플레이에서 **Δ** 기호가 3 초간 깜박입니다.
- 3 이 모드를 종료하려면, 신호 표시기 디스플레이에서 **Δ**이 깜박이고 있을 때 **Δ Null**을 누릅니다.

참 고

- Null 은 자동 및 수동 범위 설정 모두에 설정할 수 있지만 과부하가 발생한 경우에는 설정할 수 없습니다.
- 저항 측정 시 테스트 리드 때문에 미터기에 0 이외의 값이 표시되면 Null 기능을 이용해 디스플레이를 0 으로 조정합니다.
- DC 전류 측정을 선택하면 주 디스플레이에 0 이외의 DC 전류 값이 표시되는데, 이는 조 (jaw) 의 잔류 자기와 내부 센서의 영향 때문입니다. 도체를 클램핑하지 않고 디스플레이를 0 으로 조정하려면 **Δ Null**을 누릅니다.

3 기능 및 특징
Null (상대)

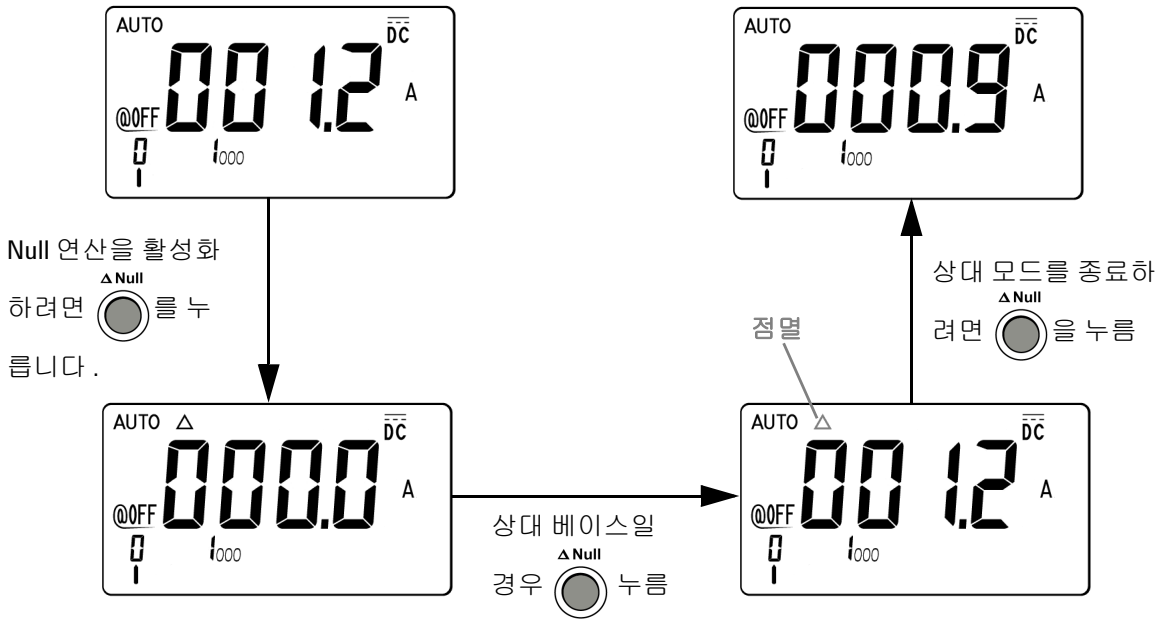


그림 3-5 Null(상대) 모드 작동



4 기본 설정 변경

설정 메뉴 선택	46
기본 설정과 이용 가능한 설정 옵션	48
최소 주파수 측정 설정	50
신호음 주파수 설정	51
Data Hold/Refresh Hold 모드 설정	52
자동 꺼짐 모드 설정	53
백라이트 꺼짐 시간 설정	55
온도 단위 설정	56
제조 시 기본 설정으로 돌아가기	58

이 장에서는 설정 메뉴에 있는 다양한 항목과 설정을 설명합니다. 또한 U1211A, U1212A 및 U1213A 클램프 미터의 기본 설정과 기타 사용 가능한 설정 옵션을 변경하는 방법도 설명합니다.



설정 메뉴 선택

설정 메뉴로 들어가려면, **Shift/Peak** 를 누른 상태에서 회전 스위치를 ~A 로 돌리면 됩니다 (또는 회전 스위치의 기타 측정 기능으로).

설정 모드 메뉴에서는 다양한 비휘발성 계측기 구성을 사용자 정의할 수 있습니다. 이러한 설정을 수정하면 계측기의 일부 기능에 영향을 미칩니다. 편집하려는 설정을 선택해 다음과 같이 합니다:

- "켜기 / 끄기" 와 같이 두 값 사이에서 전환합니다.
- 목록에서 값을 선택합니다.
- 방향 키를 사용해 값을 높이거나 낮춥니다.

Hold/Max Min, Shift/Peak, Hz/%/☀, Δ Null, Range/Auto 버튼은 저장 버튼과 방향 키패드 역할을 하면서 값을 전환하고 설정 메뉴 목록을 탐색합니다.

표 4-1 설정 모드 버튼 작동

설정 모드 버튼	설명
 <p>Hold Max Min</p>	설정 저장
 <p>Shift Peak</p>	탐색 : 왼쪽 화살표 ◀
 <p>Hz/% ☀</p>	전환 : 아래쪽 화살표 ▼

표 4-1 설정 모드 버튼 작동 (계속)

설정 모드 버튼	설명
<p>△ Null</p> 	<p>전환 : 위쪽 화살표 ▲</p>
<p>Range</p>  <p>Auto</p>	<p>탐색 : 오른쪽 화살표 ▶</p>

설정 메뉴의 설정 변경

설정 모드에서 메뉴 항목 설정을 변경하려면 다음 단계를 따릅니다 :

- 1 ◀ 또는 ▶를 눌러 선택한 메뉴 페이지로 찾아 들어갑니다.
- 2 ▲ 또는 ▼를 눌러 변경해야 하는 항목을 찾습니다. 어느 메뉴가 깜박인다면 현재의 설정을 변경했으나 아직 저장하지 않았음을 나타냅니다.
- 3 **Hold/Max Min** 을 눌러 변경 사항을 저장합니다.
- 4 **Shift/Peak** 를 1 초 이상 누르고 있으면 설정 모드가 종료됩니다.

4 기본 설정 변경

기본 설정과 이용 가능한 설정 옵션

기본 설정과 이용 가능한 설정 옵션

아래 표에는 여러 메뉴 항목이 각각의 기본 설정 및 이용 가능한 옵션과 함께 기재되어 있습니다.

표 4-2 각 기능의 기본 설정과 이용 가능한 설정 옵션

기능	제조 시 기본 설정	이용할 수 있는 설정 옵션
FrEQ	0.5Hz	최소 주파수 측정 설정. • 사용 가능한 설정 : 0.5Hz, 1Hz, 2Hz 또는 5Hz.
bEEP	4800	비프 주파수. • 이용 가능한 옵션 : 600Hz, 1200Hz, 2400Hz, 4800Hz, 또는 OFF.
rMod	OFF	새로고침 보류. • 이 기능을 활성화하려면 100 ~ 1000 범위 안에서 값을 선택합니다. • 이 기능을 비활성화하려면 OFF 를 선택합니다. 참고 : OFF 를 선택하면 데이터 보류가 활성화됩니다 (수동 트리거링).
AOFF	15	자동 전원 꺼짐. • 이 기능을 활성화하려면 1 분 ~ 99 분 범위 안에서 값을 선택합니다. • 이 기능을 비활성화하려면 OFF 를 선택합니다.
blt	30	LCD 디스플레이 백라이트를 자동으로 끄도록 타이머를 설정합니다. • 이 기능을 활성화하려면 1 분 ~ 99 분 범위 안에서 값을 선택합니다. • 이 기능을 비활성화하려면 OFF 를 선택합니다.
ACdC	AC	초기 전류 또는 전압 측정. • 초기 측정으로 AC 를 측정하려면 AC 를 선택합니다. • 초기 측정으로 DC 를 측정하려면 DC 를 선택합니다. 참고 : • U1211A, U1212A 및 U1213A 의 기본 초기 측정은 AC 측정입니다.
dEFA	dEFA(기본 설정)	제조 시 기본 설정. REST 를 선택하면 클램프 미터가 제조 시 기본 설정으로 재설정됩니다.

표 4-2 각 기능의 기본 설정과 이용 가능한 설정 옵션 (계속)

기능	제조 시 기본 설정	이용할 수 있는 설정 옵션
F, L ₁	ON	<p>DC 전압 또는 DC 전류 측정용 필터 .</p> <ul style="list-style-type: none"> 이 기능을 활성화하려면 ON 을 선택합니다 . 이 기능을 비활성화하려면 OFF 를 선택합니다 .
TEMP	°C °F	<p>온도 단위 . 설정하기 위해 설정 모드에서 Range/Auto 를 1 초 이상 누르고 있습니다 .</p> <ul style="list-style-type: none"> 이용 가능한 옵션 : <ul style="list-style-type: none"> °C/°F: 이중 디스플레이 , °C 는 주 디스플레이에 , °F 를 보조 디스플레이에 각각 표시 . °C: 단일 디스플레이 (°C 만 해당) . °F/°C: 이중 디스플레이 , °F 는 주 디스플레이에 , °C 는 보조 디스플레이에 각각 표시 . °F: 단일 디스플레이 (°F 만 해당) .

4 기본 설정 변경

기본 설정과 이용 가능한 설정 옵션

최소 주파수 측정 설정

최소 주파수 설정은 주파수와 듀티 사이클의 측정 속도에 영향을 미칩니다. 일반 사양에서 정의하는 일반 측정 속도는 최소 주파수 10Hz 를 기준으로 합니다.

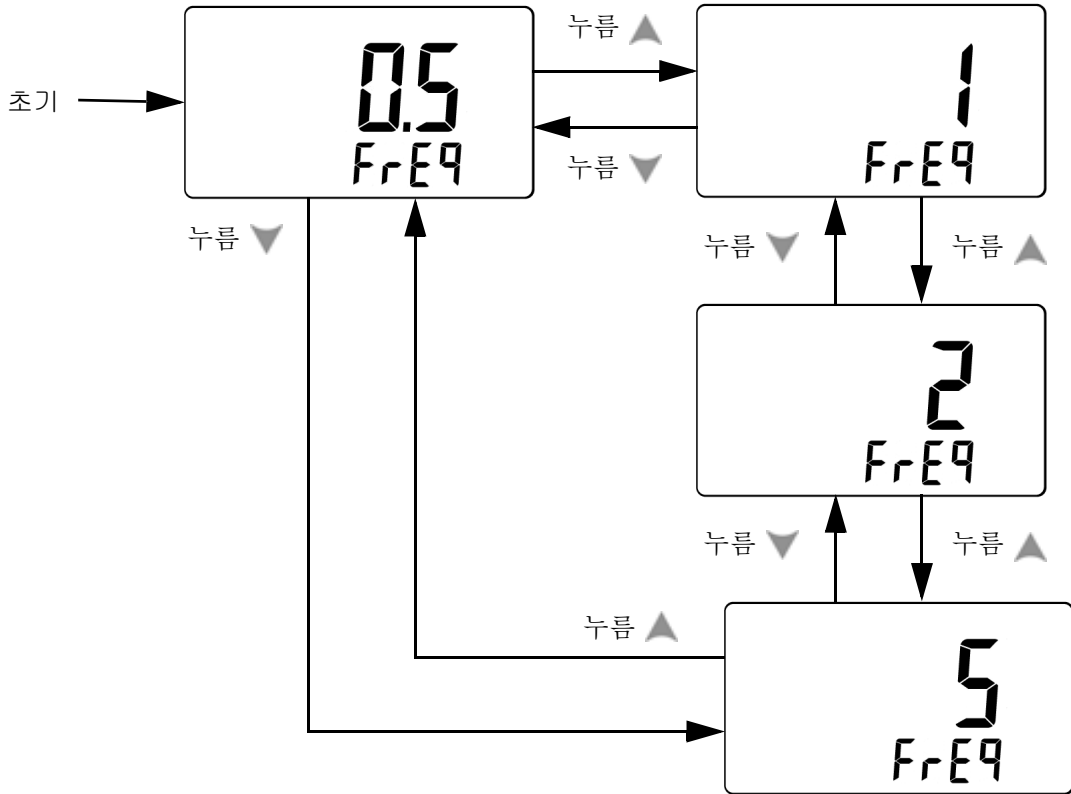


그림 4-1 최소 주파수 설정

신호음 주파수 설정

신호음 주파수는 4800Hz, 2400Hz, 1200Hz 또는 600Hz 로 설정할 수 있습니다.
OFF 는 신호음이 비활성화된 것을 의미합니다.

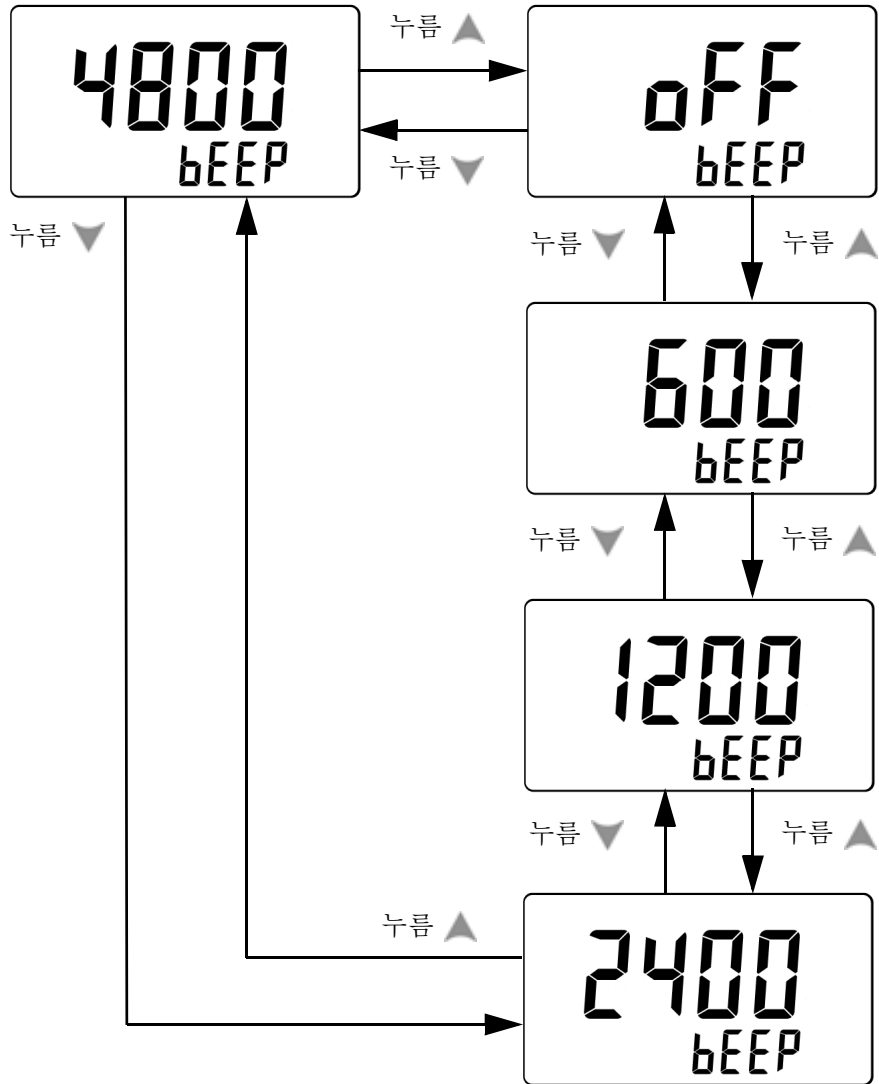


그림 4-2 신호음 주파수 설정

4 기본 설정 변경

기본 설정과 이용 가능한 설정 옵션

Data Hold/Refresh Hold 모드 설정

데이터 보류 모드 (수동 트리거) 를 활성화하려면 이 파라미터를 **OFF** 로 설정합니다.

새로고침 보류 모드 (자동 트리거) 를 활성화하려면 변동폭을 100 ~ 1000 범위 안에서 100 단위로 설정합니다. 측정 값의 변동 폭이 이 카운트를 초과할 경우, 새로고침 보류 모드가 새로운 값을 트리거링해 업데이트할 준비를 합니다.

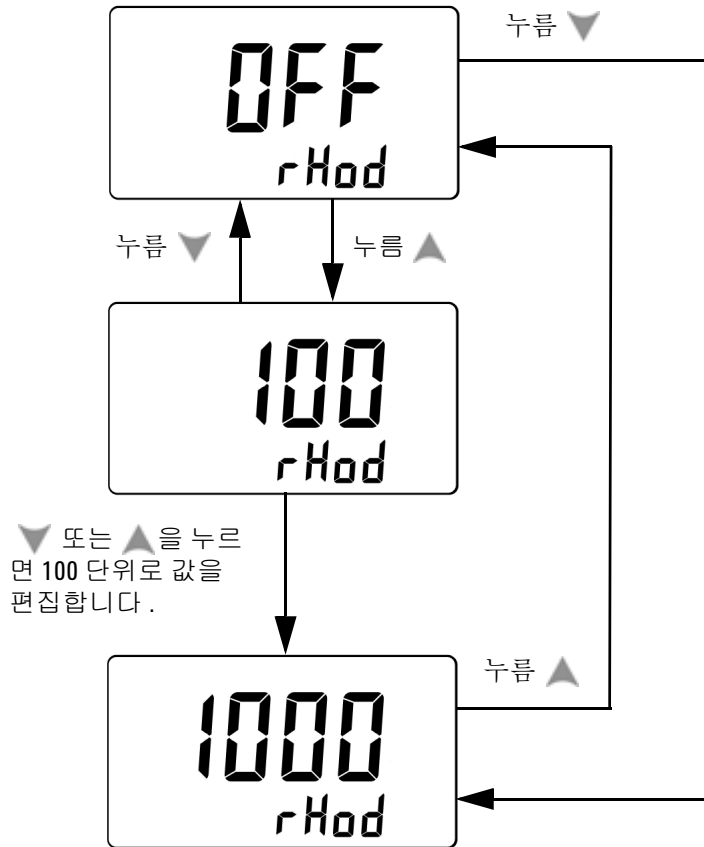


그림 4-3 데이터 보류 또는 새로고침 보류 모드 설정

자동 꺼짐 모드 설정

자동 꺼짐 모드를 활성화하려면 타이머를 1 분 ~ 99 분 범위 내에서 타이머를 설정합니다.

이 시간 안에 다음 중 어느 사항도 발생하지 않을 경우 지정한 시간이 지나면 계측기가 자동으로 꺼집니다 (자동 꺼짐 모드 활성화 시):

- 버튼을 아무거나 누른 경우.
- 측정 기능을 바꾼 경우.
- 동적 기록을 활성화한 경우.
- 1 ms Peak Hold 를 활성화한 경우.
- 설정 모드에서 자동 꺼짐 모드를 비활성화한 경우.

자동 꺼짐 후 클램프 미터를 다시 작동하려면 아무 버튼이나 누르면 됩니다.

자동 꺼짐 모드를 비활성화하려면 **OFF** 를 선택합니다. 자동 꺼짐 모드를 비활성화하면 신호 표시기 디스플레이에서 **@OFF** 이 꺼집니다. 회전 스위치를 손으로 직접 **OFF** 위치로 돌릴 때까지 클램프 미터가 꺼지지 않습니다.

4 기본 설정 변경

기본 설정과 이용 가능한 설정 옵션

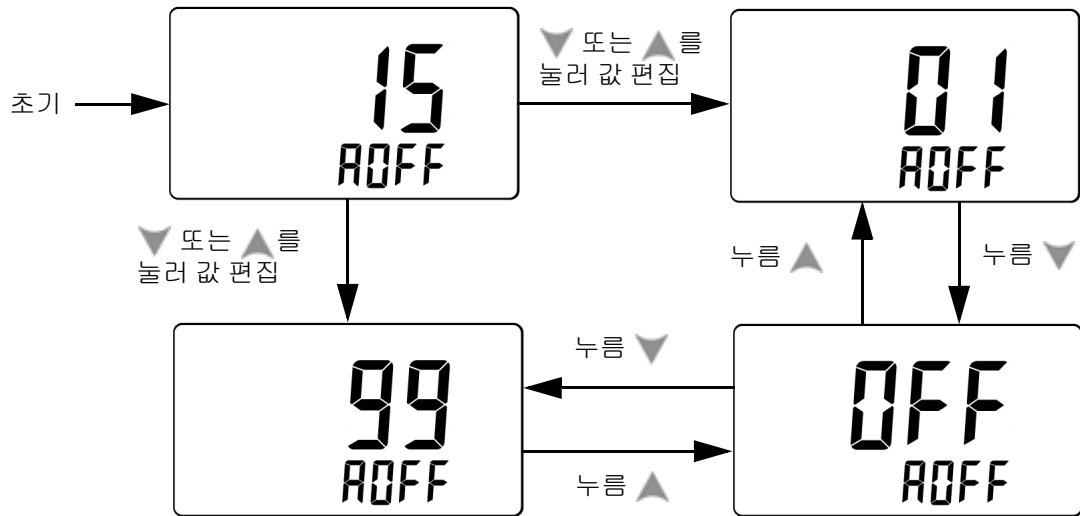


그림 4-4 자동 꺼짐 시간 설정

백라이트 켜짐 시간 설정

백라이트 타이머는 1 초 ~ 99 초 범위 안에서 설정할 수 있습니다. 이 설정 시간이 지나면 백라이트가 자동으로 꺼집니다.

OFF 로 설정하면 백라이트가 자동으로 꺼집니다.

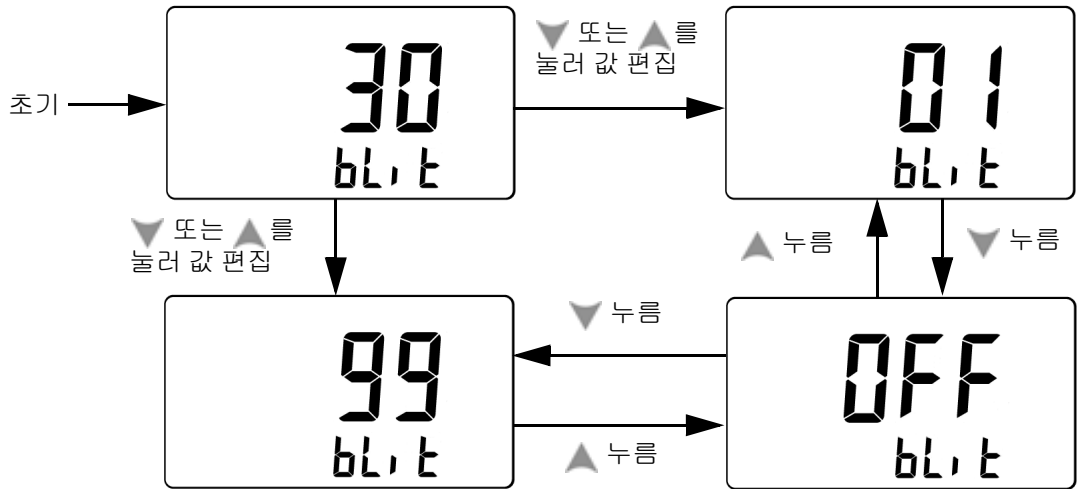


그림 4-5 백라이트 켜짐 시간 설정

4 기본 설정 변경

기본 설정과 이용 가능한 설정 옵션

온도 단위 설정

온도 단위를 설정하려면 설정 모드에서 **Range/Auto** 를 1 초 이상 누르고 있으면 됩니다. 표시되는 단위는 네 가지 조합이 가능합니다:

- **Celcius only:** °C 만 표시.
- **Celcius/Fahrenheit:** °C/°F 모두 표시 (주 디스플레이에 °C, 보조 디스플레이에 °F 표시).
- **Fahrenheit only:** °F 만 표시.
- **Fahrenheit/Celcius:** °F/°C 모두 표시 (주 디스플레이에 °F, 보조 디스플레이에 °C 표시).

참 고

항상 공식 요구사항에 따라 온도 단위를 표시하고 국가의 법률과 규격을 준수합니다.

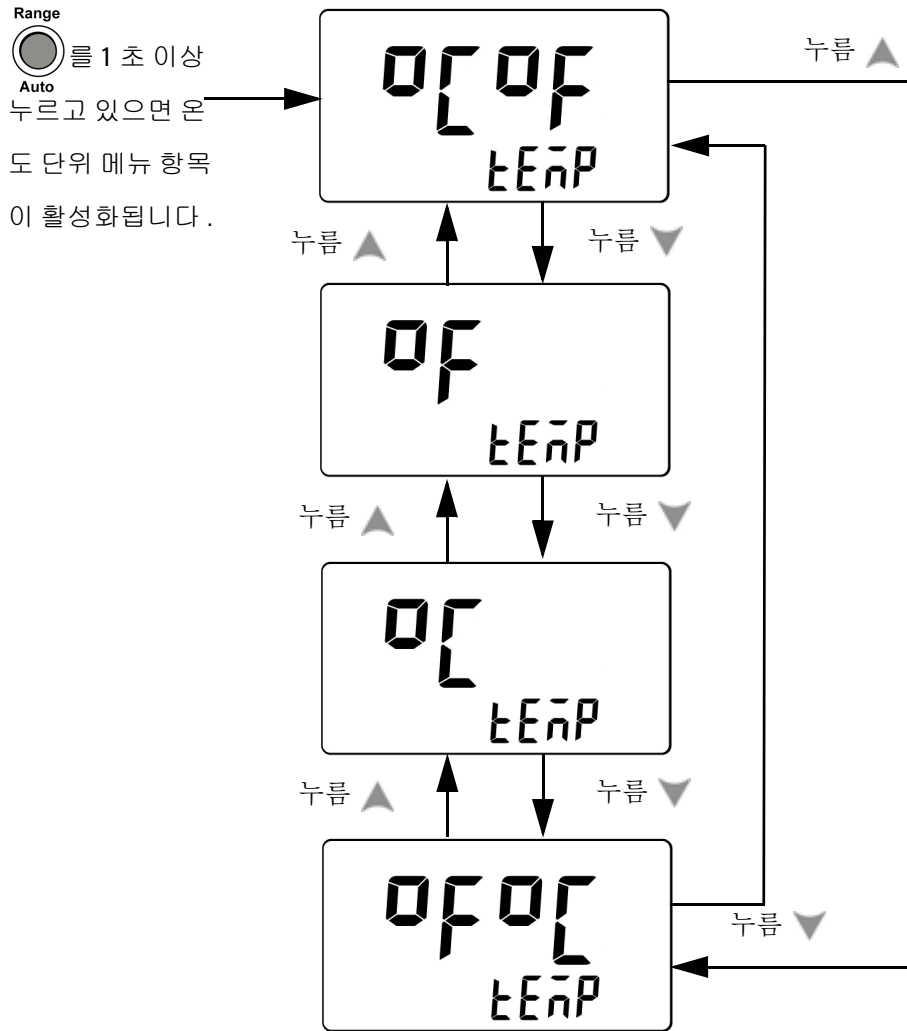


그림 4-6 온도 단위 설정

4 기본 설정 변경

기본 설정과 이용 가능한 설정 옵션

제조 시 기본 설정으로 돌아가기

이 메뉴 항목에서는 다른 옵션을 이용할 수 없습니다. **Hold/Max Min** 을 누르면 제조 시 기본 설정으로 재설정됩니다.

재설정 메뉴 항목은 자동으로 최소 주파수 설정 메뉴 항목으로 되돌립니다.

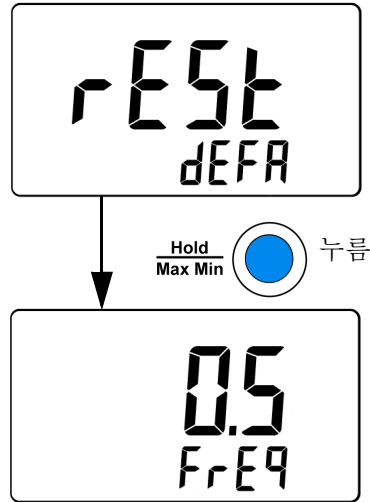


그림 4-7 제조 시 기본 설정으로 되돌리기



5 유지보수

일반 유지보수	60
배터리 교체	60
문제 해결	62

이 장에서는 U1211A, U1212A 및 U1213A 클램프 미터에서 발생하는 문제를 해결하는 방법을 안내합니다.

주의

본 매뉴얼에서 다루고 있지 않은 수리나 서비스는 자격을 갖춘 직원에게 맡기는 것이 좋습니다.



일반 유지보수

경고

측정을 하려면 먼저 특정 측정에 맞게 단자를 올바르게 연결했는지 확인해야 합니다. 장치가 손상되지 않게 하려면 정격 입력 제한을 초과하지 마십시오.

단자에 먼지나 물기가 묻어 있으면 관독값이 왜곡될 수 있습니다. 세척 단계는 다음과 같습니다:

- 1 클램프 미터를 끄고 테스트 리드를 분리합니다.
- 2 클램프 미터를 뒤집은 후 흔들어서 단자 안에 쌓인 먼지를 모두 털어냅니다.
- 3 연성 세제와 젖은 천으로 케이스를 닦아냅니다. 연마제나 솔벤트를 사용하지 마십시오.

배터리 교체

경고

다 쓴 배터리는 충전하거나 알맞게 처리해야 합니다.

클램프 미터는 9V 알카라인 배터리 한 개로 구동됩니다. 클램프 미터가 사양대로 작동하려면 신호 표시기 디스플레이에 배터리 부족 표시가 나면 바로 배터리를 교체하는 것이 좋습니다. 배터리 교체 절차는 다음과 같습니다:

- 1 회전 스위치를 OFF로 설정합니다.
- 2 입력 단자에서 테스트 리드를 분리합니다.
- 3 배터리 커버의 나사를 풀습니다.
- 4 배터리 커버를 약간 들어올린 다음 커버를 위쪽으로 잡아당깁니다.
- 5 지정된 배터리로 교체합니다.
- 6 위의 진행 절차를 반대로 하여 커버를 닫습니다.

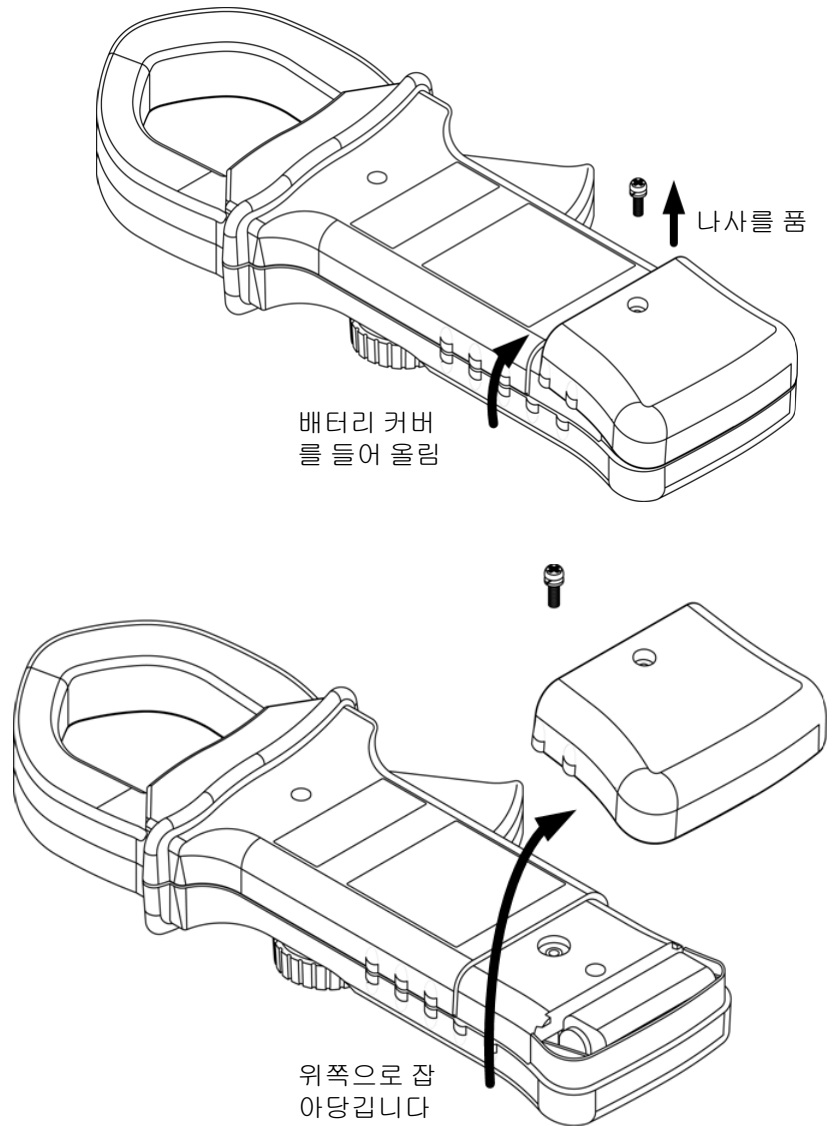


그림 5-1 클램프 미터에서 배터리 교체

문제 해결

경고

감전을 피하려면 자격을 갖추지 않고서는 어떠한 서비스 작업도 수행하지 마십시오.

클램프 미터가 작동하지 않으면 배터리와 테스트 리드를 점검합니다. 필요한 경우 교체합니다. 그래도 계측기가 작동하지 않으면, 이 지침서에 적힌 작동 절차를 따랐는지 확인한 다음 클램프 미터 수리를 고려해보는 것이 좋습니다.

계측기를 수리할 때에는 정해진 교체품만 사용하십시오.

표 5-1 은 몇 가지 기본적인 문제점을 찾아내는 데 도움이 될 것입니다.

표 5-1 기본적인 문제해결 절차

고장	문제해결 절차
전원을 켜도 신호 표시기 디스플레이가 켜지지 않음	배터리를 확인하십시오. 필요하다면 배터리를 교체합니다.
신호음이 울리지 않음	설정 모드 메뉴에서 비퍼 기능을 OFF로 설정했는지 확인합니다. 그렇다면 원하는 구동 주파수를 선택합니다.



6

성능 테스트 및 교정

교정 개요	64
권장 테스트 장비	66
기본 작동 테스트	67
테스트 고려사항	68
성능 검증 테스트	70
교정 보안	74
조정 고려사항	77
전면판을 통한 조정	83

이 장에서는 성능 테스트 및 조절 절차를 소개합니다. 성능 테스트 절차에서는 U1211A, U1212A 및 U1213A 클램프 미터가 공시된 사양대로 작동하는지 확인합니다. 조절 절차는 다음 교정 시까지 클램프 미터가 사양에 부합하도록 합니다.



교정 개요

이 매뉴얼에는 필요에 따라 조절하는 절차 외에도 계측기 성능을 확인하는 절차가 들어있습니다.

참고

계측기를 교정하기 전에 반드시 68 페이지의 "테스트 고려사항"을 읽으십시오.

케이스를 열지 않은 상태로 전자 교정

U1211A, U1212A 및 U1213A 클램프 미터는 케이스를 닫은 상태에서 전자 교정을 할 수 있다는 것이 특징입니다. 내부의 기계적 조정이 필요하지 않습니다. 본 계측기는 사용자가 설정한 입력 기준값에 기반해 보정 계수를 계산합니다. 새로운 보정 계수는 다음 교정(조정)이 이루어질 때까지 비휘발성 메모리에 저장됩니다. 비휘발성 EEPROM 교정 메모리는 전원을 끄더라도 지워지지 않습니다.

Agilent Technologies 교정 서비스

계측기 교정 만기일이 되면 저렴한 재교정을 위해 현지 Agilent 서비스 센터에 연락하십시오.

교정 주기

대부분의 어플리케이션에는 1년 주기가 적절합니다. 정확도 사양은 정기적인 교정 주기에 조정을 수행한 경우에만 보장됩니다. 1년 교정 주기를 지키지 않으면 정확도 사양이 보장되지 않습니다. Agilent는 어떤 어플리케이션에 대해서도 교정 주기를 2년 이상으로 연장하는 것은 권장하지 않습니다.

조정 권장

사양은 마지막으로 실시된 조정부터 명시된 기간 동안에만 보장됩니다. Agilent는 최상의 성능을 얻기 위해 교정 프로세스 도중 재조정을 수행할 것을 권장합니다. 그러면 U1211A, U1212A 및 U1213A 클램프 미터가 다음 교정 때까지 사양에 부합할 것입니다. 이 재조정 기준은 최고의 장기적인 안정성을 제공합니다.

성능 검증 테스트가 수행되는 동안 성능 데이터가 측정되지만 이는 조정을 수행하지 않아도 계측기가 이 제한을 벗어나지 않는다는 것을 보장하지는 않습니다.

조정을 모두 올바르게 수행했는지 확인하려면 91 페이지의 "[조정 카운트](#)"를 참조하십시오.

권장 테스트 장비

성능 검사 및 조절 절차에 권장하는 테스트 장비는 다음과 같습니다. 동일한 계측기를 사용할 수 없는 경우, 정확도가 동일한 다른 교정 표준으로 대체하십시오.

표 6-1 권장 테스트 장비

어플리케이션	권장 장비
DC 전압	Fluke 5520A
DC 전류	Fluke 5520A 및 Fluke 5500A/COIL
AC 전압	Fluke 5520A
AC 전류	Fluke 5520A 및 Fluke 5500A/COIL
저항	Fluke 5520A
캐패시턴스	Fluke 5520A
다이오드	Fluke 5520A
온도	Fluke 5520A
단락	단락 플러그 — 단자 2 개가 단락된 구리선을 포함한 이중 바나나 플러그

기본 작동 테스트

이 작동 테스트는 계측기의 기본적인 작동 상태를 검사하기 위한 것입니다. 계측기가 이와 같은 기본 작동 테스트에 통과하지 못하면 수리를 해야 합니다.

디스플레이 테스트

Hold/Max Min 을 누른 상태로 회전 스위치를 ~A 로 돌리면 신호 표시기 디스플레이의 모든 세그먼트가 표시됩니다. 디스플레이를 **그림 6-1** 의 예와 비교합니다.

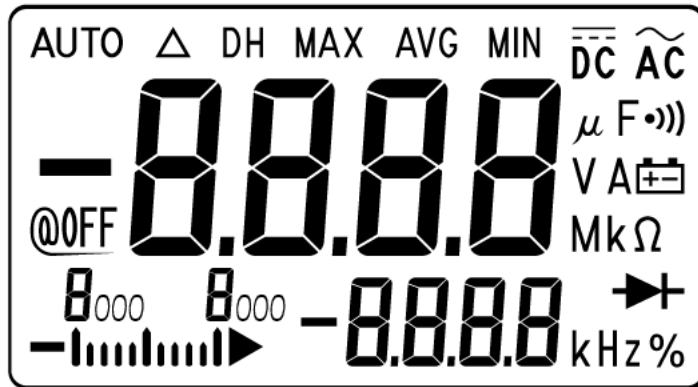


그림 6-1 신호 표시기 디스플레이의 전체 세그먼트

백라이트 테스트

Hz/%/☼를 1 초 이상 누르고 있으면 백라이트 테스트가 실행됩니다.

테스트 고려사항

긴 테스트 리드는 AC 시그널 노이즈를 포착할 수 있는 안테나 역할도 합니다.

최적의 성능을 위해 모든 절차 시 다음 권장사항을 준수해야 합니다.

- 주변 온도가 18°C ~ 28°C 범위에서 안정적인지 확인합니다. 교정을 23°C ± 2°C 에서 수행하는 것이 가장 좋습니다.
- 주위 상대 습도 (RH) 는 80% 미만이어야 합니다.
- 미니 온도 프로브를 입력 단자에 연결한 상태에서 비보정 전송 어댑터를 포함한 클램프 미터를 작동 환경에 1 시간 이상 놔둡니다.
- 단락 플러그를 사용해 **V** 와 **COM** 입력 단자를 연결할 때에는 5 분간 예열시켜야 합니다.
- 안정화 및 노이즈 오류를 줄이기 위해 차폐 이중 꼬임 테프론 절연 케이블을 사용하십시오. 입력 케이블은 최대한 짧게 유지합니다.
- 입력 케이블 차폐를 접지에 연결합니다. 절차에서 별도의 지시가 없는 한, 교정기 LO 소스를 교정기 접지에 연결합니다. 접지 루프를 피하기 위해 LO- 접지를 회로의 한 곳에서만 연결하는 것이 중요합니다.

교정 규격과 테스트 절차에 다른 오류가 없는지 확인합니다. 이상적으로는 계측기 검증 및 조정에 사용되는 표준이 각 계측기 범위 풀 스케일 오류 사양보다 훨씬 정확해야 합니다.

DC 전압, DC 전류, 저항 계인 검증 측정 시, 교정기의 "0" 출력이 정확한지 확인해야 합니다. 검증 중인 측정 기능의 각 범위에 대해 오프셋을 설정해야 할 것입니다.

입력 연결

저온 오프셋 측정일 경우, 계측기 연결을 검사하려면 구리선이 단락된 이중 바나나 플러그를 사용해 두 단자를 단락시키는 것이 가장 좋은 방법입니다. 교정기와 클램프 미터 사이에는 최소 길이의 차폐된 연선 테프론 상호연결 케이블을 권장합니다. 케이블 차폐는 지면에 접지하는 것이 좋습니다. 이 구성은 교정 중 최적의 노이즈 및 안정화 시간 성능을 위해 권장됩니다.

성능 검증 테스트

아래의 성능 검증 테스트를 통해 U1211A, U1212A 및 U1213A 클램프 미터의 측정 성능을 검사합니다. 이러한 성능 검증 테스트는 계측기 데이터 시트에 명시되어 있는 사양을 따릅니다.

성능 검증 테스트는 계측기를 처음 받았을 때의 합격판정 테스트로 권장됩니다. 수락 후에도 교정 주기마다 성능 검사를 수행하는 것이 좋습니다(교정이 필요한 측정 기능과 범위를 찾아내기 위해 교정 전에 수행).

성능 검사를 통과하지 못한 파라미터가 있다면 조절이나 수리를 해야 합니다.

성능 검사는 71 페이지 표 6-2 에 따라 수행합니다. 명시된 모든 단계에서:

- 1 교정 표준 단자를 클램프 미터의 입력 단자에 연결합니다.
- 2 "기준 신호 / 값" 열에 명시된 신호로 교정 기준을 설정합니다(기재되어 있는 설정이 두 개 이상일 경우에는 한 번에 한 항목씩 설정).
- 3 클램프 미터의 회전 스위치를 테스트 중인 기능으로 돌리고 표에서 지정한 대로 올바른 범위를 선택합니다.
- 4 측정값이 기준 값으로부터 정해진 오류 한계 내에 해당하는지 확인합니다. 그렇다면 그 기능과 범위는 조정(교정)할 필요가 없는 것입니다. 그렇지 않으면 조정이 필요한 것입니다.

참고

현재의 기능에서 검사 테스트를 수행하려면 Fluke 5500A/COIL 과 Fluke 5520A 를 함께 사용합니다. 권장 테스트 장비 정보에 대해서는 66 페이지 표 6-1 을 참조하십시오.

표 6-2 성능 검증 테스트

테스트 기능	범위	기준 신호 / 값	오류 제한 (공칭 1 년 동안)		
		5520A 출력	U1211A	U1212A	U1213A
온도	-200°C ~ -40°C	-200°C	-	±3.0°C	±3.0°C
	-40°C ~ 1372°C	0°C	-	±1.0°C	±1.0°C
	-40°C ~ 1372°C	1372°C	-	±14.7°C	±14.7°C
저항	400Ω	400Ω	±2.3Ω	±2.3Ω	±1.5Ω
	4kΩ	4kΩ	±0.023kΩ	±0.023kΩ	±0.015kΩ
	40kΩ	40kΩ	-	-	±0.15kΩ
	400kΩ	400kΩ	-	-	±1.5kΩ
	4MΩ	4MΩ	-	-	±0.027MΩ
	40MΩ	40MΩ	-	-	±0.85MΩ
다이오드	다이오드	1.9V	±0.012V	±0.012V	±0.012V
캐패시턴스	4μF	4μF	-	-	±0.044μF
	40μF	40μF	-	-	±0.44μF
	400μF	400μF	±8.4μF	±8.4μF	±8.4μF
	4000μF	4000μF	±124μF	±124μF	±124μF
DC 전압	4V	4V	-	-	±0.011V
	40V	40V	-	-	±0.1V
	400V	400V	±0.5V	±0.5V	±1.1V
	1000V	1000V	±4V	±4V	±5V

6 성능 테스트 및 교정

성능 검증 테스트

표 6-2 성능 검증 테스트 (계속)

테스트 기능	범위	기준 신호 / 값	오류 제한 (공칭 1 년 동안)		
		5520A 출력	U1211A	U1212A	U1213A
AC 전압	4V	4V, 45Hz	-	-	±0.045V
		4V, 2kHz	-	-	±0.085V
	40V	40V, 45Hz	-	-	±0.45V
		40V, 2kHz	-	-	±0.85V
	400V	400V, 45Hz	±4.5V	±4.5V	±4.5V
		400V, 400Hz	-	±4.5V	-
		400V, 2kHz	±4.5V	-	±8.5V
	1000V	1000V, 45Hz	±15V	±15V	±15V
		1000V, 400Hz	-	±15V	-
1000V, 2kHz		±15V	-	±25V	
Peak Voltage(Max)	400V	400V, 60Hz	±8.3V	±8.3V	±8.3V
주파수	99.99Hz	10Hz, 0.32V	-	-	±0.05Hz
	9.9999kHz	2kHz, 4.8V	±0.0043kHz	±0.0043kHz	-
듀티 사이클	4V	4V, 2kHz	-	-	±0.3 %
AC+DC 전압 [2]	4V	4V, 45Hz	-	-	±0.069V
		4V, 2kHz	-	-	±0.109V
	40V	40V, 45Hz	-	-	±0.69V
		40V, 2kHz	-	-	±1.09V
	400V	400V, 45Hz	-	-	±6.9V
		400V, 2kHz	-	-	±10.9V
	1000V	1000V, 45Hz	-	-	±24V
		1000V, 2kHz	-	-	±34V

표 6-2 성능 검증 테스트 (계속)

테스트 기능	범위	5520A 출력 5500A/ COIL	기준 값	오류 제한 (공칭 1 년 동안)		
				U1211A	U1212A	U1213A
DC 전류 ^[1]	40A	0.8A	40A	-	±0.75A	±0.75A
	400A	8A	400A	-	±6.3A	±6.3A
	1000A	14A	400A	-	±8A	±8A
AC 전류	40A	0.8A, 45Hz	40A, 45Hz	±0.5A	±0.9A	±0.9A
		0.8A, 100Hz	40A, 100Hz	±0.5A	±1.3A	-
		0.8A, 400Hz	40A, 400Hz	±0.5A	±1.3A	±1.3A
	400A	8A, 45Hz	400A, 45Hz	±4.5A	±8.5A	±8.5A
		8A, 100Hz	400A, 100Hz	±4.5A	±12.5A	-
		8A, 400Hz	400A, 400Hz	±4.5A	±12.5A	±12.5A
	1000A	14A, 45Hz	700A, 45Hz	±12A	±19A	±23A
		14A, 100Hz	700A, 100Hz	±12A	±26A	-
		14A, 400Hz	700A, 400Hz	±12A	±26A	±26A
AC+DC 전류 ^[2]	40A	0.8A, 45Hz	40A, 45Hz	-	-	±1.65A
		0.8A, 45Hz	40A, 400Hz	-	-	±2.05A
	400A	8A, 45Hz	400A, 45Hz	-	-	±14.9A
		8A, 400Hz	400A, 400Hz	-	-	±18.9A
	1000A	14A, 45Hz	700A, 45Hz	-	-	±41A
		14A, 400Hz	700A, 400Hz	-	-	±44A
Peak 전류 (최대)	400A	8A, 60Hz	400A, 60Hz	±12.3A	±12.3A	±12.3A

[1] 이 측정 옵션은 U1212A 및 U1213A 에서만 지원됩니다 .

[2] 이 측정 옵션은 U1213A 에서만 지원됩니다 .

교정 보안

교정 보안 코드가 마련되어 있어 계측기를 실수로 또는 무단으로 조정하는 것을 방지할 수 있습니다. 계측기가 처음 배송된 때에는 보안이 걸려 있습니다. 계측기를 조정하려면 먼저 올바른 보안 코드를 입력해 "보안 해제" 해야 합니다 (74 페이지의 "[교정을 위한 계측기 보안 해제](#)" 참조).

계측기가 공장에서 출고될 때의 보안 코드는 1234 로 설정되어 있습니다. 보안 코드는 비휘발성 메모리에 저장되어 있어 전원을 끄더라도 바뀌지 않습니다.

참고

계측기 보안을 해제한 다음 전면판이나 원격 인터페이스를 통해 보안 코드를 변경할 수 있습니다.

보안 코드는 4 개의 숫자를 포함할 수 있습니다.

참고

보안 코드를 잊어버린 경우에는 76 페이지의 "[보안 코드를 제조 시 기본값으로 재설정](#)" 를 참조하십시오.

교정을 위한 계측기 보안 해제

계측기를 조정하기 전에 올바른 보안 코드를 입력해 보안을 해제해야 합니다. 계측기가 공장에서 출고될 때의 보안 코드는 1234 로 설정되어 있습니다. 보안 코드는 비휘발성 메모리에 저장되며 전원을 꺼도 변경되지 않습니다.

참고

이후 아래 절차에서 사용하는 방향 버튼 작동은 46 페이지 [표 4-1](#) 을 참조하십시오.

계측기 보안 해제

- 1 **Range/Auto** 를 1 초 이상 누르면서 회전 스위치를 ~**A** 로 돌리면 교정 보안 코드 입력 모드로 들어갑니다.
- 2 신호 표시기 주 디스플레이에 "5555" 가 표시되고 보조 디스플레이에 "SECU" 가 표시됩니다.
- 3 **Range/Auto** 를 다시 눌러 편집하고 보안 코드로 들어갑니다.
- 4 ▼ 또는 ▲를 눌러 코드의 각 문자 사이를 이동합니다. ◀ 또는 ▶를 눌러 각 문자를 선택합니다.
- 5 그런 다음 **Hold/Max Min** 을 누릅니다. 올바른 보안 코드가 입력되면 보조 디스플레이에 "PASS" 가 표시됩니다.

계측기 교정 보안 코드 변경

- 1 측정기가 보안 해제 모드로 되어 있을 때, **Range/Auto** 를 1 초 이상 누르고 있으면 교정 보안 코드 설정 모드로 들어갑니다.
- 2 주 디스플레이에 현재의 보안 코드가, 보조 디스플레이에 "CHG" 가 각각 표시됩니다.

참 고

이번이 처음으로 보안 코드를 변경하는 것이라면 주 디스플레이에 제조 시 기본 교정 보안 코드 1234 가 표시됩니다.

- 3 ▼ 또는 ▲를 눌러 코드의 각 문자 사이를 이동합니다.
- 4 ◀ 또는 ▶를 눌러 코드에 있는 각 문자를 변경합니다.
- 5 **Hold/Max Min** 을 눌러 새로운 교정 보안 코드를 저장합니다. 새 보안 코드가 성공적으로 저장되면 보조 디스플레이에 "PASS" 가 표시됩니다.

보안 코드를 제조 시 기본값으로 재설정

올바른 보안 코드를 잊어버렸다면 아래 절차에 따라 보안 코드를 제조 시 기본값 (1234)으로 변경할 수 있습니다.

- 1 클램프 미터 일련 번호의 마지막 4 자리를 기록합니다.
- 2 **Range/Auto** 를 1 초 이상 누르면서 회전 스위치를 **~A** 로 돌리면 교정 보안 코드 입력 모드로 들어갑니다.
- 3 신호 표시기 주 디스플레이에 "5555" 가 표시되고 보조 디스플레이에 "SECU" 가 표시됩니다.
- 4 **Range/Auto** 를 1 초 이상 누르고 있으면 기본 보안 코드 설정 모드로 들어갑니다.
- 5 신호 표시기 보조 디스플레이에 "SEri", 주 디스플레이에 "5555" 가 각각 표시됩니다.
- 6 ▼ 또는 ▲를 눌러 코드의 각 문자 사이를 이동합니다. ◀ 또는 ▶를 눌러 각 문자를 선택합니다.
- 7 계측기 일련 번호의 마지막 4 자리와 마찬가지로 코드를 설정합니다.
- 8 **Hold/Max Min** 을 눌러 입력을 확인합니다.
- 9 입력한 4 자리가 맞으면 보조 디스플레이에 "PASS" 가 표시됩니다.

이제 1234 를 보안 코드로 사용할 수 있습니다. 새 보안 코드를 입력하려면 75 페이지의 "계측기 교정 보안 코드 변경" 을 참조하십시오. 새 보안 코드를 기록해 두십시오.

조정 고려사항

계측기를 조정하려면 테스트 입력 케이블, 커넥터 세트, 단락 플러그가 필요합니다 (69 페이지의 "입력 연결" 참조).

참고

각 조정이 완료되면 보조 디스플레이에 "PASS" 가 짧게 표시됩니다. 교정이 실패하면 클램프 미터에서 신호음이 울리며 보조 디스플레이에 오류 번호가 표시됩니다. 교정 오류 메시지는 93 페이지의 "오류 코드" 에 설명되어 있습니다. 교정에 실패한 경우 문제를 해결하고 절차를 다시 수행합니다.

다음 고려사항을 바탕으로 각 기능을 조정해야 합니다 (해당할 경우):

- 1 조정을 수행하기 전에 계측기가 예열 및 안정화되도록 5 분 기다립니다.
- 2 조정 중에는 배터리 부족 표시가 나타나지 않습니다. 잘못 판독하지 않도록 배터리를 가급적 빨리 교체합니다.
- 3 테스트 리드를 교정기와 이 계측기에 연결할 때에는 열 자극을 고려해야 합니다. 교정을 시작하기 전에 테스트 리드를 연결한 후 1 분간 기다리는 것이 좋습니다.
- 4 상온 조정 도중에는 계측기와 교정 소스 사이에 K 타입 열전쌍이 연결된 상태로 1 시간 이상 계측기를 켜 놓으십시오.

주의

교정 도중 계측기를 끄지 마십시오. 그러면 현재 기능에 대한 교정 메모리가 삭제될 수 있습니다.

유효 조정 기준 입력값

조정은 다음 기준 입력값을 사용해 수행합니다:

표 6-3 U1211A 유효 조정 기준 입력 값

기능	범위	기준 입력값	유효 기준 입력 범위
DC 전압	단락	SHORT	단락 V 및 COM 단자
	400V	300.0V	0.9 ~ 1.1 × 기준 입력 값
	1000V	1000V	0.9 ~ 1.1 × 기준 입력 값
AC 전압	400V	030.0V(70Hz)	0.9 ~ 1.1 × 기준 입력 값
		300.0V(70Hz)	0.9 ~ 1.1 × 기준 입력 값
		300.0V(2kHz)	0.9 ~ 1.1 × 기준 입력 값
	1000V	100V(70Hz)	0.9 ~ 1.1 × 기준 입력 값
		1000V(70Hz)	0.9 ~ 1.1 × 기준 입력 값
		1000V(2kHz)	0.9 ~ 1.1 × 기준 입력 값
AC 전류	40A	02.00A(70Hz)	0.9 ~ 1.1 × 기준 입력 값
		30.00A(70Hz)	0.9 ~ 1.1 × 기준 입력 값
	400A	030.0A(70Hz)	0.9 ~ 1.1 × 기준 입력 값
		300.0A(70Hz)	0.9 ~ 1.1 × 기준 입력 값
	1000A	50A(70Hz)	0.9 ~ 1.1 × 기준 입력 값
		300A(70Hz)	0.9 ~ 1.1 × 기준 입력 값
저항	단락	SHORT	단락 Ω 및 COM 단자
	4kΩ	3.000kΩ	0.9 ~ 1.1 × 기준 입력 값
	400Ω	300.0Ω	0.9 ~ 1.1 × 기준 입력 값
캐패시턴스	400μF	300.0μF	0.9 ~ 1.1 × 기준 입력 값
	4000μF	3000μF	0.9 ~ 1.1 × 기준 입력 값
다이오드	단락	SHORT	0Ω
	2.000V	2.000V	0.9 ~ 1.1 × 기준 입력 값

표 6-4 U1212A 유효 조정 기준 입력 값

기능	범위	기준 입력값	유효 기준 입력 범위
DC 전압	단락	SHORT	단락 V 및 COM 단자
	400V	300.0V	0.9 ~ 1.1 × 기준 입력 값
	1000V	1000V	0.9 ~ 1.1 × 기준 입력 값
AC 전압	400V	030.0V(70Hz)	0.9 ~ 1.1 × 기준 입력 값
		300.0V(70Hz)	0.9 ~ 1.1 × 기준 입력 값
		300.0V(2kHz)	0.9 ~ 1.1 × 기준 입력 값
	1000V	100V(70Hz)	0.9 ~ 1.1 × 기준 입력 값
		1000V(70Hz)	0.9 ~ 1.1 × 기준 입력 값
		1000V(2kHz)	0.9 ~ 1.1 × 기준 입력 값
DC 전류	개방	OPEN	컨덕터 없이 조 (jaw) 가 닫힌 상태로 유지
	40A	30A	0.9 ~ 1.1 × 기준 입력 값
	400A	300A	0.9 ~ 1.1 × 기준 입력 값
	1000A	300A	0.9 ~ 1.1 × 기준 입력 값
AC 전류	40A	02.00A(70Hz)	0.9 ~ 1.1 × 기준 입력 값
		30.00A(70Hz)	0.9 ~ 1.1 × 기준 입력 값
	400A	030.0A(70Hz)	0.9 ~ 1.1 × 기준 입력 값
		300.0A(70Hz)	0.9 ~ 1.1 × 기준 입력 값
	1000A	50A(70Hz)	0.9 ~ 1.1 × 기준 입력 값
		300A(70Hz)	0.9 ~ 1.1 × 기준 입력 값
저항	단락	SHORT	단락 Ω 및 COM 단자
	4k Ω	3.000k Ω	0.9 ~ 1.1 × 기준 입력 값
	400 Ω	300.0 Ω	0.9 ~ 1.1 × 기준 입력 값
	캐패시턴스	400 μ F	300.0 μ F
	4000 μ F	3000 μ F	0.9 ~ 1.1 × 기준 입력 값

6 성능 테스트 및 교정

조정 고려사항

표 6-4 U1212A 유효 조정 기준 입력 값 (계속)

기능	범위	기준 입력값	유효 기준 입력 범위
온도	단락	SHORT	단락 V 및 COM 단자
	0.4V	0.400V	0.9 ~ 1.1 × 기준 입력 값
	K 타입	000.0°C	주변 보정으로 0°C 제공
다이오드	단락	SHORT	0Ω
	2.000V	2.000V	0.9 ~ 1.1 × 기준 입력 값

표 6-5 U1213A 유효 조정 기준 입력 값

기능	범위	기준 입력값	유효 기준 입력 범위
DC 전압	단락	SHORT	단락 V 및 COM 단자
	4V	3.000V	0.9 ~ 1.1 × 기준 입력 값
	40V	30.00V	0.9 ~ 1.1 × 기준 입력 값
	400V	300.0V	0.9 ~ 1.1 × 기준 입력 값
	1000V	1000V	0.9 ~ 1.1 × 기준 입력 값

표 6-5 U1213A 유효 조정 기준 입력 값 (계속)

기능	범위	기준 입력값	유효 기준 입력 범위
AC 전압	4V	0.200V(70Hz)	0.9 ~ 1.1 × 기준 입력 값
		3.000V(70Hz)	0.9 ~ 1.1 × 기준 입력 값
		3.000V(2kHz)	0.9 ~ 1.1 × 기준 입력 값
	40V	030.0V(70Hz)	0.9 ~ 1.1 × 기준 입력 값
		30.00V(70Hz)	0.9 ~ 1.1 × 기준 입력 값
		30.00V(2kHz)	0.9 ~ 1.1 × 기준 입력 값
	400V	030.0V(70Hz)	0.9 ~ 1.1 × 기준 입력 값
		300.0V(70Hz)	0.9 ~ 1.1 × 기준 입력 값
		300.0V(2kHz)	0.9 ~ 1.1 × 기준 입력 값
	1000V	100V(70Hz)	0.9 ~ 1.1 × 기준 입력 값
		1000V(70Hz)	0.9 ~ 1.1 × 기준 입력 값
		1000V(2kHz)	0.9 ~ 1.1 × 기준 입력 값
DC 전류	개방	OPEN	컨덕터 없이 조 (jaw) 가 닫힌 상태로 유지
	40A	30A	0.9 ~ 1.1 × 기준 입력 값
	400A	300A	0.9 ~ 1.1 × 기준 입력 값
	1000A	300A	0.9 ~ 1.1 × 기준 입력 값
AC 전류	40A	02.00A(70Hz)	0.9 ~ 1.1 × 기준 입력 값
		30.00A(70Hz)	0.9 ~ 1.1 × 기준 입력 값
	400A	030.0A(70Hz)	0.9 ~ 1.1 × 기준 입력 값
		300.0A(70Hz)	0.9 ~ 1.1 × 기준 입력 값
	1000A	50A(70Hz)	0.9 ~ 1.1 × 기준 입력 값
		300A(70Hz)	0.9 ~ 1.1 × 기준 입력 값

6 성능 테스트 및 교정
조정 고려사항

표 6-5 U1213A 유효 조정 기준 입력 값 (계속)

기능	범위	기준 입력값	유효 기준 입력 범위
저항	단락	SHORT	단락 Ω 및 COM 단자
	10MΩ	OPEN	개방 단자
		10.000MΩ	0.9 ~ 1.1 × 기준 입력 값
	400kΩ	300.0kΩ	0.9 ~ 1.1 × 기준 입력 값
	40kΩ	30.00kΩ	0.9 ~ 1.1 × 기준 입력 값
	4kΩ	3.000kΩ	0.9 ~ 1.1 × 기준 입력 값
	400Ω	300.0Ω	0.9 ~ 1.1 × 기준 입력 값
캐패시턴스	개방	OPEN	개방 단자
	4μF	0.300μF	0.9 ~ 1.1 × 기준 입력 값
		3.000μF	0.9 ~ 1.1 × 기준 입력 값
	40μF	30.00μF	0.9 ~ 1.1 × 기준 입력 값
	400μF	300.0μF	0.9 ~ 1.1 × 기준 입력 값
	4000μF	3000μF	0.9 ~ 1.1 × 기준 입력 값
다이오드	단락	SHORT	0Ω
온도	2.000V	2.000V	0.9 ~ 1.1 × 기준 입력 값
	단락	SHORT	단락 V 및 COM 단자
	0.4V	0.400V	0.9 ~ 1.1 × 기준 입력 값
	K 타입	000.0°C	주변 보정으로 0°C 제공

전면판을 통한 조정

조정 절차

전체 계측기 조정 시 아래의 일반 절차를 따를 것을 권장합니다:

- 1 68 페이지의 "테스트 고려사항" 을 읽으십시오.
- 2 계측기의 특성 (입력 데이터) 을 분석하기 위해 검증 테스트를 수행합니다.
- 3 계측기 교정 보안을 해제합니다 (74 페이지의 "교정 보안" 참조).
- 4 조정 절차를 수행합니다 (77 페이지의 "조정 고려사항" 참조).
- 5 계측기에 교정 보안을 겁니다.
- 6 계측기의 유지보수 기록에 새 보안 코드와 교정 카운트를 메모합니다.

참 고

클램프 미터를 끄려면 먼저 조정 모드를 종료해야 합니다.


조정 절차

교정 절차는 다음과 같습니다:

- 1 **Range/Auto** 를 1 초 이상 누르면서 회전 스위치를 교정하려는 기능으로 돌립니다.
- 2 클램프 미터 보안을 해제합니다. 74 페이지의 "교정을 위한 계측기 보안 해제" 를 참조하십시오.
- 3 입력한 보안 코드가 올바른지 확인했으면, 계측기 보조 디스플레이에 "PASS" 가 잠깐 표시되었다가 주 디스플레이에 교정 항목의 기준 입력 값이 표시됩니다.
- 4 표시된 기준 입력 값으로 설정하고 이 입력을 클램프 미터의 올바른 단자에 적용합니다. 예:

6 성능 테스트 및 교정

전면판을 통한 조정

- 필요한 기준 입력이 "SHORT" 라면 단락 플러그를 사용해 해당하는 두 단자를 단락시킵니다.
 - 필요한 기준 입력이 "OPEN" 이라면 단자를 개방된 상태로 놔둡니다.
 - 필요한 기준 입력이 전압, 전류, 저항, 캐패시턴스 또는 온도 값이라면 Fluke 5520A 교정기 (또는 정확도 표준이 동일한 기타 장치) 를 설치해 필요한 입력을 공급합니다.
- 5 필요한 기준 입력을 올바른 단자에 적용한 다음 **Hold/Max Min** 을 눌러 현재의 교정 항목을 시작합니다.
 - 6 교정 도중, 주 디스플레이와 막대 그래프에서 교정되지 않은 판독값이 나타나며 보조 디스플레이 좌측 상단에 "CAL" 이라는 교정 표시 기호가 나타납니다. 판독값이 허용 범위 안에 해당할 경우, "PASS" 라는 문구가 잠시 나타났다가 계측기가 다음 교정 항목으로 넘어갑니다. 판독값이 허용 범위를 벗어나면 3 초간 오류 코드가 표시된 후 현재 교정 항목에 그대로 남아있게 됩니다. 이 경우, 올바른 기준 입력을 적용했는지 확인해야 합니다. 오류 코드의 의미에 대해서는 93 페이지의 "**오류 코드와 각각의 의미**" 를 참조하십시오.
 - 7 특정 기능의 교정 항목을 모두 완료할 때까지 4 단계와 5 단계를 반복합니다.
 - 8 또 교정할 다른 기능을 선택합니다. 4 단계 ~ 7 단계를 반복합니다. 기능이 두 가지 이상인 회전 스위치 위치일 경우 (예 :  Ω), **Shift/Peak** 를 눌러 다음 기능으로 넘어갑니다.
 - 9 모든 기능을 교정한 다음 계측기를 껐다가 다시 켵니다. 그러면 계측기가 일반 측정 모드로 돌아옵니다.
- 85 페이지의 "**일반 교정 절차**" 도 참조하십시오.

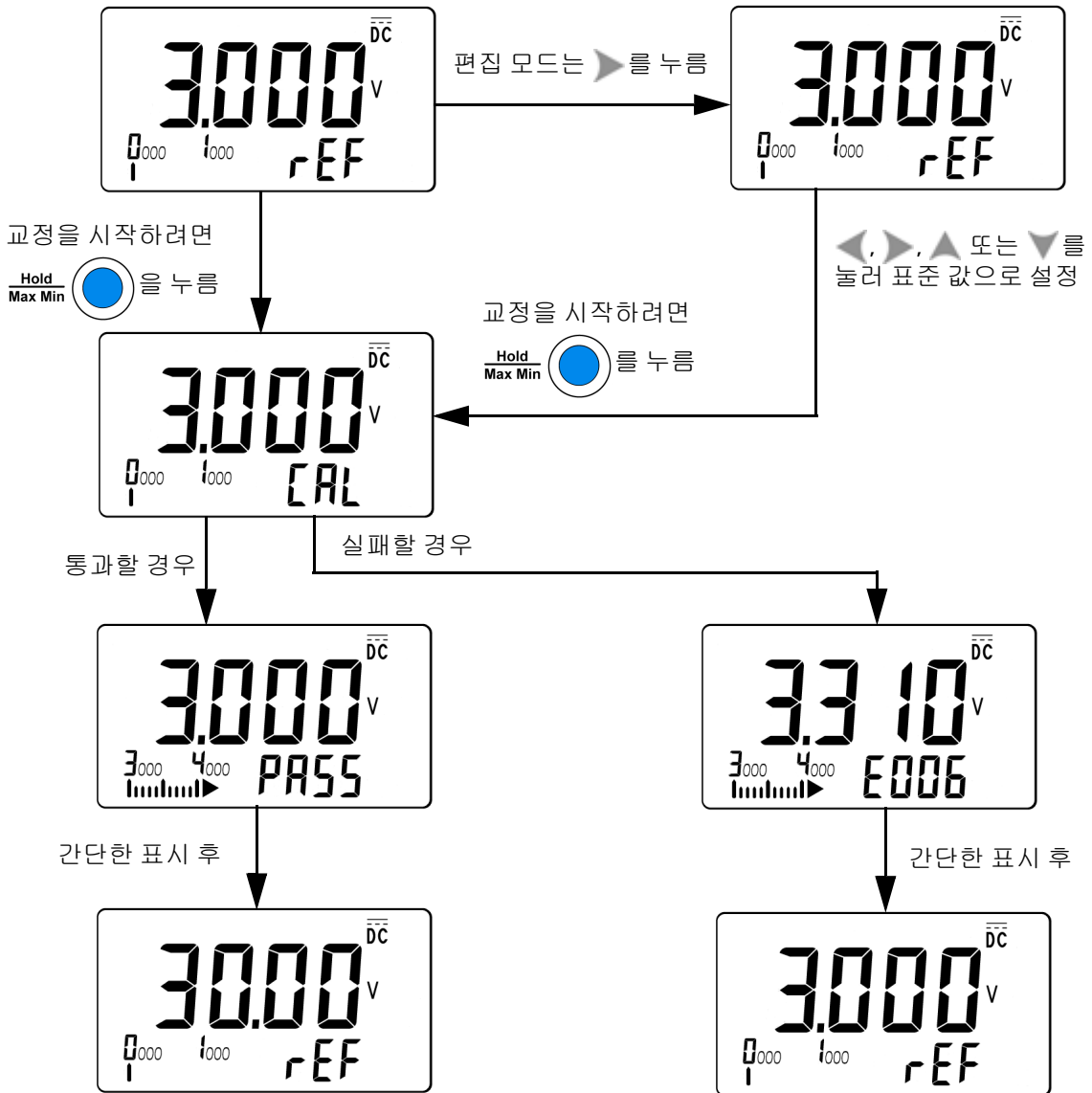


그림 6-2 일반 교정 절차

6 성능 테스트 및 교정

전면판을 통한 조정

조정 모드 선택

계측기 보안을 해제하려면 74 페이지의 " 교정을 위한 계측기 보안 해제 " 또는 76 페이지의 " 보안 코드를 제조 시 기본값으로 재설정 " 을 참조하십시오 . 보안이 해제되면 기준값이 주 디스플레이에 표시됩니다 .

조정값 입력

다음 조정 절차에 따라 전면판에서 입력 교정 값을 입력합니다 :

- 1 ◀ 또는 ▶ (46 페이지 표 4-1 참조) 을 눌러 주 디스플레이에서 각 자리를 선택합니다 .
- 2 ▼ 또는 ▲ (46 페이지 표 4-1 참조) 을 눌러 0 부터 9 자리까지 순서대로 진행합니다 .
- 3 그런 다음 **Hold/Max Min** 을 누릅니다 .

U1211A 의 경우에는 표 6-6, U1212A 의 경우에는 표 6-7, U1213A 의 경우에는 표 6-8 을 각각 사용해 조정 결과를 확인합니다 .

표 6-6 U1211A 의 조정 항목 목록

기능	범위	조정 항목
AC 전압	400V	30.00V(70Hz)
		300.00V(70Hz)
		300.00V(2kHz)
	1000V	100.0V(70Hz)
		1000.0V(70Hz)
		1000.0V(2kHz)
DC 전압	SHrt	단락
	400V	300.0V
	1000V	1000V

표 6-6 U1211A의 조정 항목 목록 (계속)

기능	범위	조정 항목
AC 전류	40A	02.00A(70Hz)
		30.00A(70Hz)
	400A	030.0A(70Hz)
		300.0A(70Hz)
	1000A	50A(70Hz)
300A(70Hz)		
저항	단락	SHrt
	4k Ω	3.000k Ω
	400 Ω	300.0 Ω
캐패시턴스	400 μ F	300.0 μ F
	4000 μ F	3000 μ F
다이오드	단락	0 Ω
	2.000V	2.000V

표 6-7 U1212A의 교정 항목 목록

기능	범위	교정 항목
AC 전압	400V	30.00V(70Hz)
		300.00V(70Hz)
		300.00V(2kHz)
	1000V	100.0V(70Hz)
		1000.0V(70Hz)
		1000.0V(2kHz)

표 6-7 U1212A 의 교정 항목 목록 (계속)

기능	범위	교정 항목
DC 전압	SHrt	단락
	400V	300.0V
	1000V	1000V
AC 전류	40A	02.00A(70Hz)
		30.00A(70Hz)
	400A	030.0A(70Hz)
		300.0A(70Hz)
	1000A	50A(70Hz)
		300A(70Hz)
DC 전류	개방	oPEn
	40A	30A
	400A	300A
	1000A	300A
저항	단락	SHrt
	4k Ω	3.000k Ω
	400 Ω	300.0 Ω
캐패시턴스	400 μ F	300.0 μ F
	4000 μ F	3000 μ F
온도	단락	SHrt
	0.400V	0.400V
	K 타입	000.0 $^{\circ}$ C
다이오드	단락	0 Ω
	2.000V	2.000V

표 6-8 U1213A의 교정 항목 목록

기능	범위	교정 항목
AC 전압	4V	0.200V(70Hz)
		3.000V(70Hz)
		3.000V(2kHz)
	40V	03.00V(70Hz)
		30.00V(70Hz)
		30.00V(2kHz)
	400V	30.00V(70Hz)
		300.00V(70Hz)
		300.00V(2kHz)
	1000V	100.0V(70Hz)
		1000.0V(70Hz)
		1000.0V(2kHz)
DC 전압	SHrt	단락
	4V	3.000V
	40V	30.00V
	400V	300.0V
	1000V	1000V
AC 전류	40A	02.00A(70Hz)
		30.00A(70Hz)
	400A	030.0A(70Hz)
		300.0A(70Hz)
	1000A	50A(70Hz)
		300A(70Hz)

6 성능 테스트 및 교정
전면판을 통한 조정

표 6-8 U1213A 의 교정 항목 목록 (계속)

기능	범위	교정 항목
DC 전류	개방	oPEn
	40A	30A
	400A	300A
	1000A	300A
저항	단락	SHrt
	10MΩ	개방 10.00MΩ
	400kΩ	300.0kΩ
	40kΩ	30.00kΩ
	400Ω	300.0Ω
캐패시턴스	개방	oPEn
	4μF	0.300μF 3.000μF
	40μF	30.00μF
	400μF	300.0μF
	4000μF	3000μF
온도	단락	SHrt
	0.400V	0.400V
	K 타입	000.0°C
다이오드	단락	0Ω
	2.000V	2.000V

조정 카운트

조정 카운트 기능은 조정의 개별 "직렬화"를 제공합니다. 이를 통해 계측기 조정 횟수를 확인할 수 있습니다. 조정 카운트를 모니터링해 무단 조정이 이루어졌는지 알 수 있습니다. 계측기를 조정할 때마다 이 값이 1 씩 증가합니다.

조정 횟수가 비휘발성 EEPROM 메모리에 저장되며 이 내용은 계측기 전원을 끄더라도 바뀌지 않습니다. 클램프 미터는 배송되기 전에 조정을 마칩니다. 클램프 미터를 받으면 먼저 조정 횟수를 확인해 유지보수 목적으로 기록해 둡니다.

조정 카운트는 0 부터 시작해 9999 까지 올라갑니다. 조정 카운트는 설정하거나 재설정할 수 없습니다. 독립된 전자 "직렬화" 값이기 때문입니다.

현재의 조정 횟수를 보려면, 계측기 보안을 해제하고 (74 페이지의 "교정을 위한 계측기 보안 해제" 참조) **Shift/Peak** 를 1 초 이상 눌러 조정 횟수를 확인하면 됩니다. **Shift/Peak** 를 다시 1 초 이상 누르고 있으면 조정 횟수 표시가 사라집니다.

6 성능 테스트 및 교정
전면판을 통한 조정

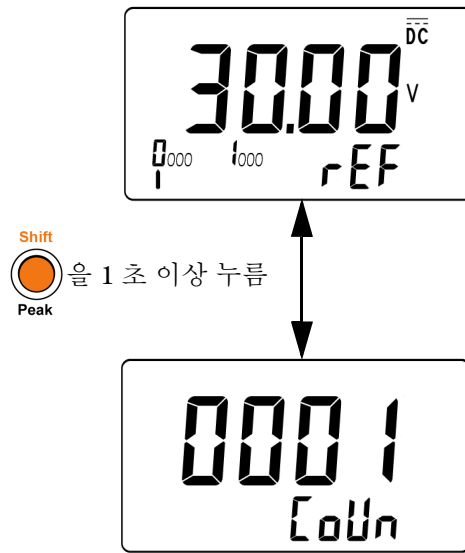


그림 6-3 조정 횟수 표시

오류 코드

아래 표 6-9 에는 교정 절차와 관련한 여러 오류 코드가 기재되어 있습니다.

표 6-9 오류 코드와 각각의 의미

오류 코드	설명
E002	보안 코드가 잘못되었습니다
E003	일련 번호 코드가 잘못되었습니다
E004	교정이 중단되었습니다
E005	값이 범위를 벗어납니다
E006	신호 측정이 범위를 벗어납니다
E007	주파수가 범위를 벗어납니다
E008	EEPROM 쓰기 실패

6 성능 테스트 및 교정
전면판을 통한 조정



7 특성 및 사양

제품 특성	96
U1211A 전기적 사양	98
U1212A 전기적 사양	103
U1213A 전기적 사양	110

이 장에서는 U1211A, U1212A 및 U1213A 클램프 미터의 특성, 환경 조건, 사양을 설명합니다.

제품 특성

표 7-1 제품 특성

크기 (W × L × H)

- U1211A 의 경우 106mm × 273mm × 43mm
- U1212A 및 U1213A 의 경우 106mm × 260mm × 43mm

무게

- U1211A 의 경우 605g(배터리 포함)
- U1212A 와 U1213A 의 경우 525g(배터리 포함)

디스플레이

주 디스플레이와 보조 디스플레이 모두 4 자리 LCD 이며 최대 판독 횟수는 4500 회입니다 .
12 개 세그먼트 아날로그 막대 그래프와 전체 신호 표시기 . 자동 극성 표시 .

배터리 종류

- 9V 알카라인 배터리 (ANSI/NEDA 1604A 또는 IEC 6LR61)
- 9V 망간 전지 (ANSI/NEDA 1604D 또는 IEC 6F22)

일반 배터리 수명 (백라이트를 사용하지 않을 경우)

- DC 전압 측정 시 60 시간
- 최대 전력 소비에서 50 시간 (U1211A)
- 최대 전력 소비에서 36 시간 (U1212A 와 U1213A)

전력 소비

- U1211A 의 경우 최대 186mVA
- U1212A 와 U1213A 의 경우 최대 220mVA

최대 조 (jaw) 지름

5.08cm

온도 계수

0.1% × (지정 정확도)/°C (0°C ~ 18°C 또는 28°C ~ 50°C)

보통 모드 제거비 (CMRR)

- AC 전압일 경우 DC ~ 60Hz 에서 60dB 초과
- DC 전압일 경우 DC, 50Hz 및 60Hz 에서 80dB 초과 (U1211A 와 U1212A) 및 120dB 초과 (U1213A)

일반 모드 제거비 (NMRR)

50Hz 와 60Hz 에서 60dB 초과

표 7-1 제품 특성 (계속)

작동 환경

- 배터리를 제거한 상태에서 작동 온도 $-10^{\circ}\text{C} \sim 50^{\circ}\text{C}$
- 상대 습도 최고 80%, 최고 온도 31°C , 50°C 에서는 50% RH 까지 직선으로 떨어짐
- 고도 : 최대 2000m

보관 환경

- 배터리를 제거한 상태에서 보관 온도 $-20^{\circ}\text{C} \sim 60^{\circ}\text{C}$
- 상대 습도 최고 80%RH(비응결)

안전 적합성

- IEC/EN 61010-1:2001
- IEC/EN 61010-2-032:2002
- ANSI/UL 61010-1:2004
- CAN/CSA-C22.2 No.61010-1-04
- CAN/CSA-C22.2 No.61010-1-032-04
- Pollution Degree II

EMC 적합성

- IEC 61326-1:2005/EN 61326-1:2006
- CISPR 11:2003/EN 55011:2007 (Group 1 Class A)
- 캐나다 : ICES/NMB-001:2004
- 호주 / 뉴질랜드 : AS/NZS CISPR11:2004

측정 범주

- CAT III, 1000V
- CAT IV, 600V

보증

- U1211A, U1212A 및 U1213A 일 경우 3 년
 - 별도의 명시 사항이 없을 경우 표준 액세스리에 대해서는 3 개월
-

U1211A 전기적 사양

정확도는 $23^{\circ}\text{C} \pm 5^{\circ}\text{C}$ 에서 \pm (판독값의 % + 최소 유효 자리수 t) 로 표시하며 상대 습도는 80% R.H. 미만인 경우를 전제로 합니다.

DC 사양

표 7-2 U1211A DC 정확도 \pm (판독값의 % + LSD 횟수)

기능	범위	분해능	정확도	전류 또는 부담 전압 테스트
DC 전압 [1]	400V	0.1V	0.5% + 3	1000V _{rms}
	1000V	1.0V	0.5% + 3	
저항 [2][4][5]	400Ω	0.1Ω	0.5% + 3	0.8mA
	4kΩ	0.001kΩ	0.5% + 2	80μA
다이오드 / 연속성 [2][3][6]	다이오드	0.001V	0.5% + 2	0.8mA
캐패시턴스 [7]	400μF	0.1μF	2.0% + 4	1000V _{rms}
	4000μF	1.0μF	3.0% + 4	

[1] 입력 임피던스 : 10MΩ (공칭).

[2] 과부하 보호 : 단락 회로 전류가 0.3A 미만인 회로의 경우 1000V_{rms}.

[3] 최대 개방 전압 : < +3.1V.

[4] 순간 연속성 : 저항이 10Ω 미만일 경우 내장되어 있는 비퍼에서 신호음이 울립니다 .

[5] 400Ω 및 4kΩ 의 정확도는 상대 기능을 적용한 후에 적용되는 값이며 , 이를 통해 테스트 리드 저항과 열 자극을 제거합니다 .

[6] 판독값이 약 50mV 미만이면 신호음이 울립니다 . 또한 정상적인 순방향 바이어스 다이오드나 반도체 접합인 경우 바이어스 전압이 0.3V ~ 0.8V 이면 단음 신호가 울립니다 .

[7] 필름 캐패시터 이상일 경우 Null 기능으로 잔류를 제로화 하십시오 .

AC 사양

AC 전압과 AC 전류 사양이 True RMS AC 와 커플링된 경우 유효 범위는 5% ~ 100% 입니다 . 파고율은 최대 스케일에서 최고 3 까지 가능하며 , 최고 스케일에서 파고율이 1.5 인 1000V 와 1000A 범위는 예외입니다 . 파고율이 ≤ 3 인 사인파 이외의 파형에서는 2% 판독값 + 2% 풀 스케일 (일반) 을 더합니다 .

표 7-3 U1211A AC 정확도 \pm (판독값의 % + LSD 횡수)

기능	범위	분해능	정확도	과부하 보호
			45Hz ~ 400Hz	
AC 전압 [1]	400V	0.1V	1.0% + 5	1000V _{rms}
	1000V	1.0V	1.0% + 5	

기능	범위	분해능	정확도 [3][4]		
			45Hz ~ 65Hz	65Hz ~ 400Hz	400Hz ~ 1kHz
AC 전류 [2]	40A	0.01A	1.0% + 10	1.0% + 10	3.0% + 10
	400A	0.1A	1.0% + 5	1.0% + 5	3.0% + 5
	400A ~ 700A	1.0A	1.0% + 5	1.0% + 5	3.0% + 5
	700A ~ 1000A	1.0A	1.0% + 5	-	-

[1] 입력 임피던스 : 100pF 미만과 병렬인 상태에서 10M Ω (공칭) .

[2] 최대 과부하 : 1000A_{rms}

[3] AC 정확도는 대칭형 파형에 대한 사양입니다 .

[4] 전류 및 주파수 결과의 최대 유효 값은 400,000A \times Hz 미만입니다 .

전압 1ms Peak Hold 사양

표 7-4 U1211A 전압 1ms Peak Hold 사양

범위	분해능	정확도 [1]	과부하 보호
400V	0.1V	1.0% + 43	1000V _{rms}
1000V	1.0V	1.0% + 43	

[1] 변경할 경우 지정 정확도의 지속 시간은 1ms 초과입니다.

전류 1ms Peak Hold 사양

표 7-5 U1211A 전류 1ms Peak Hold 사양

범위	분해능	정확도 [1]	최대 과부하
40A	0.01A	2.0% + 70	1000A _{rms}
400A	0.1A	2.0% + 43	
1000A	1.0A	2.0% + 43	

[1] 변경할 경우 지정 정확도의 지속 시간은 1ms 초과입니다.

주파수 사양

표 7-6 U1211A 주파수 정확도 사양 ± (판독값의 % + LSD 횡수)

기능	범위	분해능	정확도	최소 주파수 [1]
주파수	99.99Hz	0.01Hz	0.2% + 3	10Hz
	999.9Hz	0.1Hz		
	9.999kHz	0.001kHz		
	99.99kHz	0.01kHz		
	999.9kHz	0.1kHz		

[1] 입력 신호는 $20,000,000V \times Hz$ 보다 낮으며 (전압과 주파수의 결과) 과부하 보호는 1000V 입니다 .

주파수 감도

표 7-7 전압 및 전류 측정 중의 U1211A 주파수 감도

범위	최소 감도 (rms)	
	40Hz ~ 2kHz	10Hz ~ 40Hz 또는 2kHz ~ 100kHz
400V	20V	30V(< 100kHz)
1000V	50V	50V(< 10kHz)
40A	3.0A(< 1kHz)	3.0A(< 1kHz)
400A	20A(< 1kHz)	20A(< 1kHz)
1000A	50A(1kHz)	50A(< 1kHz)

작동 사양

표 7-8 U1211A 측정 속도

기능	회수 / 초
AC 전압	7
DC 전압	7
저항	14
다이오드	14
캐패시턴스	4(< 100 μ F)
AC 전류	7
주파수	1(> 10Hz)

U1212A 전기적 사양

정확도는 $23^{\circ}\text{C} \pm 5^{\circ}\text{C}$ 에서 \pm (판독값의 % + 최소 유효 자리수 t) 로 표시하며 상대 습도는 80% R.H. 미만인 경우를 전제로 합니다.

DC 사양

표 7-9 U1212A DC 정확도 \pm (판독값의 % + LSD 횟수)

기능	범위	분해능	정확도	전류 또는 부당 전압 테스트
DC 전압 [1]	400V	0.1V	0.5% + 3	1000V _{rms}
	1000V	1.0V	0.5% + 3	
DC 전류 [2]	40A	0.01A	1.5% + 15	1000A _{rms}
	400A	0.1A	1.5% + 3	
	1000A	1.0A	2.0% + 5	
저항 [3][4][5][6]	400Ω	0.1Ω	0.5% + 3	0.8mA
	4kΩ	0.001kΩ	0.5% + 3	80μA
다이오드 / 연속성 [3][4][7]	다이오드	0.001V	0.5% + 2	0.8mA
캐패시턴스 [3][8]	400μF	0.1μF	2.0% + 4	1000V _{rms}
	4000μF	1.0μF	3.0% + 4	

[1] 입력 임피던스 : 10MΩ (공칭).

[2] Null 기능을 사용해 잔류 오프셋을 0 으로 만든 다음 신호를 측정하십시오 .

[3] 과부하 보호 : 단락 회로 전류가 0.3A 미만인 회로의 경우 1000V_{rms}.

[4] 최대 개방 전압 : < +3.1V.

[5] 순간 연속성 : 저항이 10Ω 미만일 경우 내장되어 있는 비퍼에서 신호음이 울립니다 .

7 특성 및 사양

U1212A 전기적 사양

- [6] 400Ω 및 $4k\Omega$ 의 정확도는 Null 기능을 수행한 후에 해당하는 값이며 이 값을 사용해 테스트 리드 저항과 열 자극을 제거합니다.
- [7] 판독값이 약 $50mV$ 미만이면 신호음이 울립니다. 또한 정상적인 순방향 바이어스 다이오드나 반도체 접합인 경우 바이어스 전압이 $0.3V \sim 0.8V$ 이면 단음 신호가 울립니다.
- [8] 필름 캐패시터 이상일 경우 Null 기능으로 잔류를 제로화 하십시오.

AC 사양

AC 전압과 AC 전류 사양이 True RMS AC 와 커플링된 경우 유효 범위는 5% ~ 100% 입니다. 과고율은 최대 스케일에서 최고 3 까지 가능하며, 최고 스케일에서 과고율이 1.5 인 1000V 와 1000A 범위는 예외입니다. 과고율이 ≤ 3 인 사인파 이외의 파형에서는 2% 판독값 + 2% 풀 스케일 (일반) 을 더합니다.

표 7-10 U1212A AC 정확도 \pm (판독값의 % + LSD 횟수)

기능	범위	분해능	정확도	과부하 보호
			45Hz ~ 400Hz	
AC 전압 [1]	400V	0.1V	1.0% + 5	1000V _{rms}
	1000V	1.0V	1.0% + 5	

기능	범위	분해능	정확도		과부하 보호
			45Hz ~ 65Hz	65Hz ~ 1kHz	
AC 전류 [2]	40A	0.01A	2.0% + 10	3.0% + 10	1000V _{rms}
	400A	0.1A	2.0% + 5	3.0% + 5	
	1000A	1.0A	2.5% + 5	3.0% + 5	

[1] 입력 임피던스 : 100pF 미만과 병렬인 상태에서 10M Ω (공칭).

[2] 전류 및 주파수 결과의 최대 유효 값은 400,000A \times Hz 미만입니다 .

전압 1ms Peak Hold 사양

표 7-11 U1212A 전압 1ms Peak Hold 사양

범위	분해능	정확도 [1]	과부하 보호
400V	0.1V	1.0% + 43	1000V _{rms}
1000V	1.0V	1.0% + 43	

[1] 변경할 경우 지정 정확도의 지속 시간은 1ms 초과입니다.

전류 1ms Peak Hold 사양

표 7-12 U1212A 전류 1ms Peak Hold 사양

범위	분해능	정확도 [1]	과부하 보호
40A	0.01A	2.0% + 70	1000A _{rms}
400A	0.1A	2.0% + 43	
1000A	1.0A	2.0% + 43	

[1] 변경할 경우 지정 정확도의 지속 시간은 1ms 초과입니다. Null 기능을 사용해 잔류 오프셋을 0으로 만든 다음 신호를 측정하십시오.

온도 사양

온도 측정 시, 열전쌍 프로브를 가급적 측정기에 가깝게 배치하고 $30V_{rms}$ 또는 $60V_{DC}$ 를 초과하는 면에 닿지 않도록 해야 하는데, 만일 이런 면에 닿게 되면 감전의 위험을 초래할 수 있습니다.

표 7-13 U1212A 온도 사양

기능	열전쌍 유형	범위	분해능	정확도 [1]
온도 [2]	K	-200°C ~ -40°C	0.1°C	1.0% + 3°C
		-40°C ~ 1372°C	0.1°C	1.0% + 1°C
		-328°F ~ -40°F	0.1°F	1.0% + 6°F
		-40°F ~ 2502°F	0.1°F	1.0% + 2°F

[1] 정확도에는 열전쌍 프로브의 허용오차가 포함되지 않습니다. 미터기에 연결된 열 센서는 측정 전에 1 시간 이상 작동 환경에 있어야 합니다.

[2] 온도 계산은 EN/IEC-60548-1 및 NIST175 규격을 따릅니다.

주파수 사양

표 7-14 U1212A 주파수 정확도 사양 ± (판독값의 % + LSD 횡수)

기능	범위	분해능	정확도	최소 주파수 [1]
주파수 (AC 커플링)	99.99Hz	0.01Hz	0.2% + 3	10Hz
	999.9Hz	0.1Hz		
	9.999kHz	0.001kHz		
	99.99kHz	0.01kHz		
	999.9kHz	0.1kHz		

[1] 입력 신호는 $20,000,000V \times Hz$ 보다 낮으며 (전압과 주파수의 결과) 과부하 보호는 1000V 입니다 .

주파수 감도

표 7-15 전압 및 전류 측정 중의 U1212A 주파수 감도

범위	최소 감도 (rms)	
	40Hz ~ 2kHz	10Hz ~ 40Hz 또는 2kHz ~ 100kHz
지정된 AC 정확도에서의 최대 입력		
400V	20V	30V(< 100kHz)
1000V	50V	50V(< 10kHz)
40A	3.0A(< 1kHz)	3.0A(< 1kHz)
400A	20A(< 1kHz)	20A(< 1kHz)
1000A	50A(< 1kHz)	50A(< 1kHz)

작동 사양

표 7-16 U1212A 측정 속도

기능	회 / 초
AC 전압	7
DC 전압	7
저항	14
다이오드	14
캐패시턴스	4(< 100 μ F)
DC 전류	7
AC 전류	7
온도	7
주파수	1(> 10Hz)

U1213A 전기적 사양

정확도는 $23^{\circ}\text{C} \pm 5^{\circ}\text{C}$ 에서 \pm (판독값의 % + 최소 유효 자리수 t) 로 표시하며 상대 습도는 80% R.H. 미만인 경우를 전제로 합니다.

DC 사양

표 7-17 U1213A DC 정확도 \pm (판독값의 % + LSD 횟수)

기능	범위	분해능	정확도	전류 또는 부담 전압 테스트
DC 전압 [1]	4V	0.001V	0.2% + 3	1000V _{rms}
	40V	0.01V		
	400V	0.1V		
	1000V	1.0V	0.5% + 3	
DC 전류 [2]	40A	0.01A	1.5% + 15	1000A _{rms}
	400A	0.1A	1.5% + 3	
	1000A	1.0A	2.0% + 5	
저항 [3][4][5][6]	400Ω	0.1Ω	0.3% + 3	0.8mA
	4kΩ	0.001kΩ		80μA
	40kΩ	0.01kΩ		8μA
	400kΩ	0.1kΩ		727nA
	4MΩ	0.001MΩ	0.6% + 3	112nA
	40MΩ	0.01MΩ	2.0% + 5	112nA
다이오드 / 연속성 [3][7]	다이오드	0.001V	0.5% + 2	0.8mA

표 7-17 U1213A DC 정확도 ± (판독값의 % + LSD 횡수) (계속)

기능	범위	분해능	정확도	전류 또는 부담 전압 테스트
캐패시턴스 [3][8]	4 μ F	0.001 μ F	1.0% + 4	1000V _{rms}
	40 μ F	0.01 μ F	1.0% + 4	
	400 μ F	0.1 μ F	2.0% + 4	
	4000 μ F	1 μ F	3.0% + 4	

- [1] 입력 임피던스 : 10M Ω (공칭).
- [2] Null 기능을 사용해 잔류 오프셋을 0 으로 만든 다음 신호를 측정하십시오 .
- [3] 과부하 보호 : 단락 회로 전류가 0.3A 미만인 회로의 경우 1000V_{rms}.
- [4] 최대 개방 전압 : < +3.1V.
- [5] 순간 연속성 : 저항이 10 Ω 미만일 경우 내장되어 있는 비퍼에서 신호음이 울립니다 .
- [6] 400 Ω 및 4k Ω 의 정확도는 Null 기능을 수행한 후에 해당하는 값이며 이 값을 사용해 테스트 리드 저항과 열 자극을 제거합니다 .
- [7] 판독값이 약 50mV 미만이면 신호음이 울립니다 . 또한 정상적인 순방향 바이어스 다이오드나 반도체 접합인 경우 바이어스 전압이 0.3V ~ 0.8V 이면 단음 신호가 울립니다 .
- [8] 필름 캐패시터 이상일 경우 Null 기능으로 잔류를 제로화 하십시오 .

AC 사양

AC 전압과 AC 전류 사양이 True RMS AC 와 커플링된 경우 유효 범위는 5% ~ 100% 입니다 . 파고율은 최대 스케일에서 최고 3 까지 가능하며 , 최고 스케일에서 파고율이 1.5 인 1000V 와 1000A 범위는 예외입니다 . 파고율이 ≤ 3 인 사인파 이외의 파형에서는 2% 판독값 + 2% 풀 스케일 (일반) 을 더합니다 .

표 7-18 U1213A AC 정확도 \pm (판독값의 % + LSD 횡수)

기능	범위	분해능	정확도		과부하 보호
			45Hz ~ 400Hz	400Hz ~ 2kHz	
AC 전압 [1]	4V	0.001V	1.0% + 5	2.0% + 5	1000V _{rms}
	40V	0.01V			
	400V	0.1V			
	1000V	1.0V			

기능	범위	분해능	정확도	
			45Hz ~ 65Hz	65Hz ~ 1kHz
AC 전류 [2]	40A	0.01A	2.0% + 10	3.0% + 10
	400A	0.1A	2.0% + 5	3.0% + 5
	1000A	1.0A	2.5% + 5	3.0% + 5

[1] 입력 임피던스 : 100pF 미만과 병렬인 상태에서 10M Ω (공칭) .

[2] 전류 및 주파수 결과의 최대 유효 값은 400,000A \times Hz 미만입니다 .

AC+DC 사양

AC+DC 전압 사양

표 7-19 U1213A AC+DC 전압 정확도 ± (판독값의 % + LSD 횡수)

기능	범위	분해능	정확도		과부하 보호
			45Hz ~ 400Hz	400Hz ~ 2kHz	
AC+DC 전압 ^[1]	4V	0.001V	1.5% + 9	2.5% + 9	1000V _{rms}
	40V	0.01V			
	400V	0.1V			
	1000V	1.0V			

[1] 입력 임피던스 : 100pF 미만과 병렬인 상태에서 10MΩ(공칭).

AC+DC 전류 사양

표 7-20 U1213A AC+DC 전류 정확도 ± (판독값의 % + LSD 횡수)

기능	범위	분해능	정확도 ^[1]		최대 과부하
			45Hz ~ 65Hz	65Hz ~ 1kHz	
AC+DC 전류	40A	0.01A	3.5% + 25	4.5% + 25	1000A _{rms}
	400A	0.1A	3.5% + 9	4.5% + 9	
	1000A	1.0A	4.5% + 9	5.0% + 9	

[1] Null 기능을 사용해 잔류 오프셋을 0 으로 만든 다음 신호를 측정하십시오 .

전압 1ms Peak Hold 사양

표 7-21 U1213A 전압 1ms Peak Hold 사양

범위	분해능	정확도 [1]	과부하 보호
4V	0.001V	1.0% + 43	1000V _{rms}
40V	0.01V		
400V	0.1V		
1000V	1.0V		

[1] 변경할 경우 지정 정확도의 지속 시간은 1ms 초과입니다.

전류 1ms Peak Hold 사양

표 7-22 U1213A 전류 1ms Peak Hold 사양

범위	분해능	정확도 [1]	과부하 보호
40A	0.01A	2.0% + 70	1000A _{rms}
400A	0.1A	2.0% + 43	1000A _{rms}
1000A	1.0A	2.0% + 43	1000A _{rms}

[1] 변경할 경우 지정 정확도의 지속 시간은 1ms 초과입니다. Null 기능을 사용해 잔류 오프셋을 0으로 만든 다음 신호를 측정하십시오.

온도 사양

온도 측정 시, 열전쌍 프로브를 가급적 측정기에 가깝게 배치하고 $30V_{rms}$ 또는 $60V_{DC}$ 를 초과하는 면에 닿지 않도록 해야 하는데, 만일 이런 면에 닿게 되면 감전의 위험을 초래할 수 있습니다.

표 7-23 U1213A 온도 사양

기능	열전쌍 유형	범위	분해능	정확도 [1]
온도 [2]	K	-200°C ~ -40°C	0.1°C	1.0% + 3°C
		-40°C ~ 1372°C	0.1°C	1.0% + 1°C
		-328°F ~ -40°F	0.1°F	1.0% + 6°F
		-40°F ~ 2502°F	0.1°F	1.0% + 2°F

[1] 정확도에는 열전쌍 프로브의 허용오차가 포함되지 않습니다. 미터기에 연결된 열 센서는 측정 전에 1 시간 이상 작동 환경에 있어야 합니다.

[2] 온도 계산은 EN/IEC-60548-1 및 NIST175 규격을 따릅니다.

주파수 사양

표 7-24 U1213A 주파수 정확도 사양 ± (판독값의 % + LSD 횡수)

기능	범위	분해능	정확도	최소 주파수 [1]
주파수	99.99Hz	0.01Hz	0.2% + 3	10Hz
	999.9Hz	0.1Hz		
	9.999kHz	0.001kHz		
	99.99kHz	0.01kHz		
	999.9kHz	0.1kHz		

[1] 입력 신호는 $20,000,000V \times Hz$ 보다 낮으며 (전압과 주파수의 결과) 과부하 보호는 1000V 입니다 .

주파수 감도

표 7-25 전압 및 전류 측정 중의 U1213A 주파수 감도

범위	최소 감도 (rms)	
	40Hz ~ 2kHz	10Hz ~ 200kHz
지정된 AC 정확도에서의 최대 입력		
4V	0.3V	0.6V
40V	2.0V	3.0V
400V	20V	30V(< 100kHz)
1000V	50V	50V(< 10kHz)
40A	3.0A(< 1kHz)	3.0A(< 1kHz)
400A	20A(< 1kHz)	20A(< 1kHz)
1000A	50A(< 1kHz)	50A(< 1kHz)

듀티 사이클

표 7-26 U1213A 듀티 사이클 정확도 사양

모드	범위	플 스키킬의 정확도 [1]
AC 커플링	0.1% ~ 99.9%	kHz 당 0.3% + 0.3%

[1] 듀티 사이클의 정확도는 DC 4V 범위까지의 4V 사각파 입력과 최고 주파수가 2kHz 인 경우를 기준으로 합니다. 듀티 사이클 범위는 > 20Hz 인 신호 주파수의 5% ~ 95% 범위 안에서 측정합니다.

작동 사양

표 7-27 U1213A 측정 속도

기능	회 / 초
AC 전압	7
DC 전압	7
저항	14
다이오드	14
캐패시턴스	4(< 100μF)
DC 전류	7
AC 전류	7
온도	7
주파수	1(> 10Hz)
듀티 사이클	0.5(> 10Hz)

7 특성 및 사양

U1213A 전기적 사양

www.agilent.com

연락처

서비스나 보증 또는 기술 지원을 받으려면 아래 전화번호 또는 팩스번호로 연락하십시오 :

미국 :

(전화) 800 829 4444 (팩스) 800 829 4433

캐나다 :

(전화) 877 894 4414 (팩스) 800 746 4866

중국 :

(전화) 800 810 0189 (팩스) 800 820 2816

유럽 :

(전화) 31 20 547 2111

일본 :

(전화) (81) 426 56 7832 (팩스) (81) 426 56 7840

한국 :

(전화) (080) 769 0800 (팩스) (080) 769 0900

라틴 아메리카 :

(전화) (305) 269 7500

대만 :

(전화) 0800 047 866 (팩스) 0800 286 331

기타 아시아 태평양 국가 :

(전화) (65) 6375 8100 (팩스) (65) 6755 0042

또는 다음 Agilent 웹사이트를 방문하십시오 :

www.agilent.com/find/assist

본 문서에 나오는 제품 사양과 설명은 예고 없이 변경될 수 있습니다 . 항상 Agilent 웹 사이트에서 최신 개정판을 참조하십시오 .

© Agilent Technologies, Inc., 2009

초판 , 2009 년 12 월 15 일
U1211-90009



Agilent Technologies